

Y-Verteiler M12 St. / M12 Bu. 90° A-kod. LED

PUR 3x0.34 sw UL/CSA+robot+schleppk. 1m

Y-Verteiler M12 – M12, 4/3-polig

Stecker gerade – Buchsen 90°

A-kodiert

LED (gelb/grün)

Art.-Nr. 7005 - M12 Lite - (Kunststoffrändelschraube) auf Anfrage

Das Material der Gehäuse ist aus Kunststoff und hat eine gute Chemikalien- und Ölbeständigkeit.

Beim Einsatz aggressiver Medien ist die Materialbeständigkeit applikationsbezogen zu überprüfen. Nähere Details auf Anfrage.

Abweichende Leitungslängen auf Anfrage lieferbar.

Zink-Druckguss, Safe-Cover beschichtet

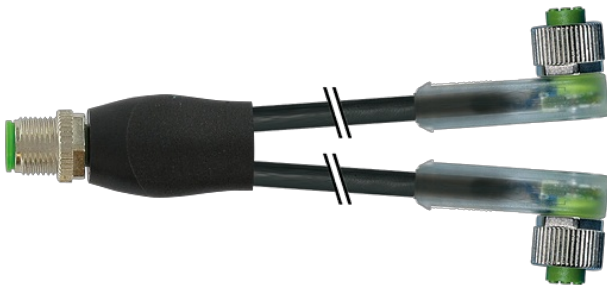
Link zum Produkt**Abbildungen**

Abbildung stellvertretend



* nur für Produkte mit UL/CSA-zugelassener Leitung

Bauform

Bauform 40781

Technische DatenBetriebsspannung 24 V DC $\pm 25\%$

Betriebsspannung (nur UL-listed) 30 V DC

Bemessungsstoßspannung 0.8 kV

Betriebsstrom je Kontakt max. 4 A

Polzahl 4-/3-polig

Stromaufnahme 5 mA

Isolierstoffgruppe IEC 60664-1, category I

Kodierung A-kodiert

LED-Anzeige gelb/grün

Verriegelung der Steckplätze Schraubgewinde (M12x1 mm) empf. Anzugsdrehmoment 0.6 Nm, selbstsichernd

Verschraubung M12 (SW13)

Schutzart IP65, IP66K, IP67 in gestecktem und verschraubtem Zustand (EN 60529)

Material PUR

passend für Wellenschlauch (Innen-Ø) 10 mm

Material (Verriegelung) Zink-Druckguss, Safe-Cover beschichtet

Allgemeine Daten

Normen DIN EN 61076-2-101 (M12)

Befestigungsart	gesteckt, verschraubt
Material (Kontakt)	Kupferlegierung
Material (Kontaktoberfläche)	Au
Material (Dichtung)	FKM
Verschmutzungsgrad	3
Temperaturbereich	-25...+85 °C, abhängig von angeschlossener Leitung
Leitungen	
Adernzahl/-querschnitt	3× 0.34 mm ²
Aderisolation	PP (br, bl, sw)
Schleppkettenwerte	10 Mio.
Material (Mantel)	PUR (UL/CSA), welding spark
Außen-Ø	4.3 mm ±5%
Biegeradius (bewegt)	10× Außen-Ø
Temperaturbereich (fest)	-40...+80 °C
Temperaturbereich (bewegt)	-25...+80 °C
Kabelkennung	653
Kabeltyp	5 (PUR schweißfunkenbeständig)
Zulassung (Kabel)	cURus (AWM-Style 20549/10493); CE conform
Kabelgewicht [g/m]	29,70
Material (Leiter)	Cu-Litze, blank
Widerstand (Leiter)	max. 60 Ω/km (20 °C)
Einzeldraht-Ø (Leiter)	0.1 mm
Aufbau (Leiter)	42× 0.1 mm (Litzenklasse 6)
Querschnitt (Leiter)	3× 0.34 mm ²
AWG	ähnlich AWG 22
Material (Aderisolierung)	PP
Materialeigenschaften (Aderisolierung)	FCKW-, halogen-, cadmium-, silikon- und bleifrei
Shore-Härte (Aderisolierung)	74 ±3 D
Ader-Ø inkl. Isolierung	1.25 mm ±5%
Adernfarbe/Nummerierung	br, sw, bl
Verseilverbund	3 Adern verseilt
Schirmung	nein
Material (Mantel)	PUR
Materialeigenschaften (Mantel)	FCKW-, halogen-, cadmium-, silikon- und bleifrei, matt, adhäsionsarm, maschinell gut verarbeitbar, abriebresistent, hydrolyse-, mikroben- und schweißfunkenbeständig
Shore-Härte (Mantel)	58 ±3 D
Außen-Ø (Mantel)	4.3 mm ±5%
Farbe (Mantel)	schwarz
chemische Beständigkeit	gute Öl-, Benzin- und Chemikalienbeständigkeit (EN 60811-404)
thermische Beständigkeit	flammwidrig nach UL, FT2, IEC 60332-1, IEC 60332-2-2, widerstandsfähig gegenüber Funken bei Schweißarbeiten
Nennspannung	300 V AC
Prüfspannung	2500 V AC
Strombelastbarkeit	nach DIN VDE 0298-4
Temperaturbereich (fest)	-40...+80 °C, (+90 °C bei max. 10 000 Betriebsstunden)
Temperaturbereich (bewegt)	-25...+80 °C, (+90 °C bei max. 10 000 Betriebsstunden)
Biegeradius (fest)	5× Außen-Ø
Biegeradius (bewegt)	10× Außen-Ø
Anzahl Biegezyklen (Schleppkette)	max. 10 Mio. (25 °C)
Verfahrweg (Schleppkette)	max. 5 m (horizontal)
Verfahrgeschwindigkeit (Schleppkette)	max. 3.3 m/s
Beschleunigung (Schleppkette)	max. 5 m/s ²
Torsionsbeanspruchung	±360°/m
Anzahl Torsionszyklen	max. 1 Mio. (25 °C)

Die in diesem Datenblatt enthaltenen Angaben wurden mit der größtmöglichen Sorgfalt erarbeitet.
Für Richtigkeit, Vollständigkeit und Aktualität ist die Haftung auf grobes Verschulden begrenzt. Stand: 03/22

Torsionsgeschwindigkeit	35 Zyklen/min
Mantelfarbe	schwarz

Kaufmännische Daten

EAN	4048879155120
eClass	27279218
Ursprungsland	DE
Verpackungseinheit	1
Zolltarifnummer	85444290

Skizze

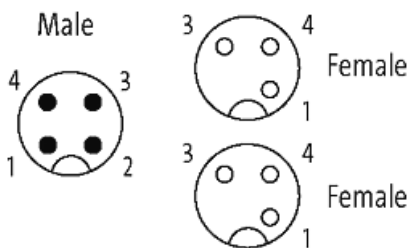
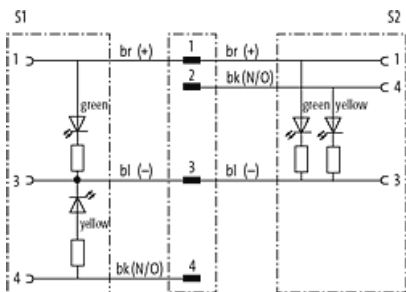
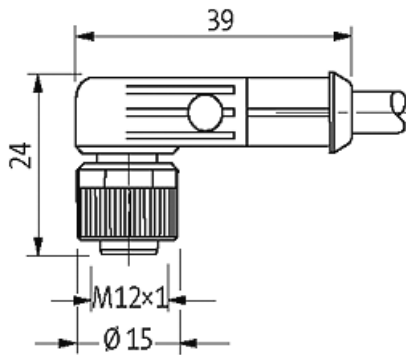
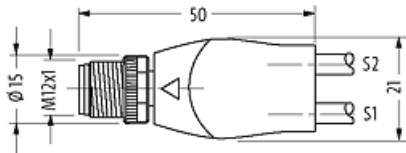


Abbildung stellvertretend