

M12 male 0° / M12 fem. 0° shielded 8p.

Specification: 6FX8002-2DC34-1CF0

Męski prosty – żeński proste

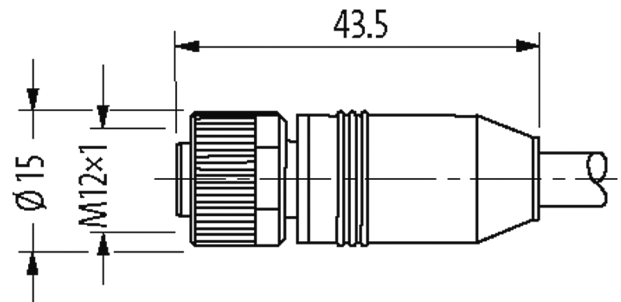
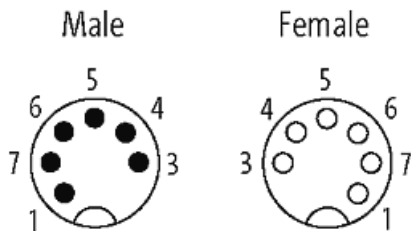
M12 – M12, 8-piny

Inne długości kabli są dostarczane na życzenie.

Materiał obudowy jest wykonany z tworzywa sztucznego i posiada dobrą odporność chemiczną i na oleje.

W przypadku stosowania agresywnych mediów należy sprawdzić odporność materiałów w zależności od aplikacji.

Bliższe szczegóły na życzenie.

Link do produktu**Ilustracje**

Ilustracja zastępcza

Typ

Typ SS081

Dane techniczne

Napięcie robocze max. 30 V AC/DC

Prąd roboczy na styk max. 2 A

Kodowanie Kodowanie A

Blokowanie slotów Gwint śrubowy (M12x1 mm) zalecany moment dokręcania 0.6 Nm, samohamowny

Złącze śrubowe skalibrowany moment obrotowy 0.6 Nm

Stopień ochrony IP67

Materiał Mosiądz, niklowany

Dane ogólne

Zakres temperatur -25...+85 °C, w zależności od podłączonej linii

Kabli

Numer kabla 880

Ilość/przekrój żył 2x 2x 0.20 + 1x 2x 0.38

Izolacja żyły PO (zie-żół, róż-nie, cze-cza)

Wartości łańcuchów ciągowych 5 Mio.

Kolor izolacji zielony

Materiał (płaszcz)	PUR (UL/CSA)
Średnica zewnętrzna	6.9 mm ±5%
Promień gięcia (w ruchu)	10× Ø-zewn.
Zakres temperatur (stały)	-20...+80 °C
Zakres temperatur (ruchomy)	-20...+60 °C
Ekranowanie	tak
	min. 85%
Materiał (płaszcz)	PUR
Skrećanie	±30°/m
Specification	MC800+ (6FX8008-1DC00)

Dane handlowe

EAN	4048879756341
eClass	27061801
Jednostka pakowania	1
Kod taryfy celnej	85444290
Kraj pochodzenia	DE