

## B10 Anbaugehäuse IP65

Querver. M-Bügel

B10  
Anbaugehäuse  
Querverriegelung  
IP65

Technische Daten werden nur mit Murrelektronik Komponenten gewährleistet.

### Link zum Produkt

#### Abbildungen

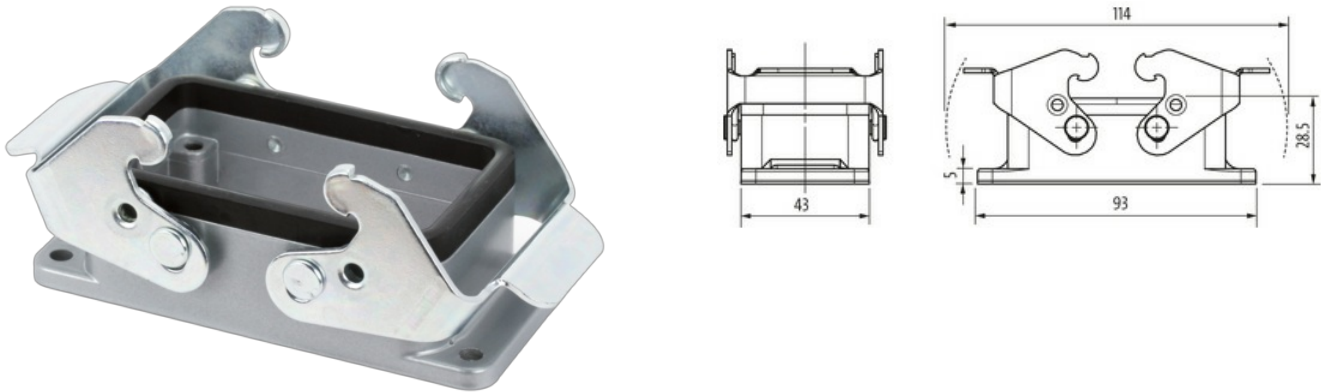


Abbildung stellvertretend

#### Technische Daten

Steckzyklen	min. 500
Verriegelung der Steckplätze	Querverriegelung
Schutzart (Gehäuse)	IP65 in gestecktem und verriegeltem Zustand (EN 60529)

#### Allgemeine Daten

Material (Dichtung)	NBR
Temperaturbereich	-40...+100 °C
Material (Gehäuse)	Aluminium Druckguss
Gehäusotyp	Anbaugehäuse
Baugröße	B10
Material (Verriegelung)	Stahl (verzinkt)
Klimakategorie	40/100/21 (EN 60068-1)
Material (Gehäuseoberfläche)	pulverbeschichtet
Abmessungen H×B×T	28.5×43×93 mm

#### Kaufmännische Daten

EAN	4048879644945
eClass	27143424
Ursprungsland	CZ
Verpackungseinheit	1.000
Zolltarifnummer	85389099