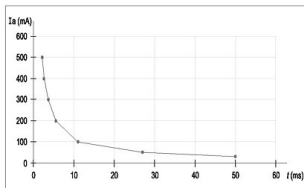
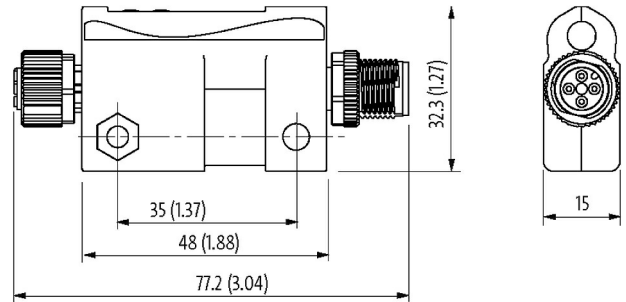


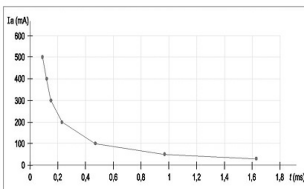
Adapter M12 St. / M12 Bu.

Puffermodul für DO (Pin 4-3)

Adapter
Stecker - Buchse
M12 – M12, 4-polig
max. 2 A
11 μ F

Link zum Produkt**Abbildungen**

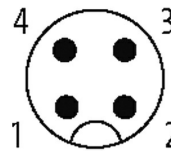
Buffering/Output (24 V to 0 V)



Buffering/Output (24 V to 18 V)

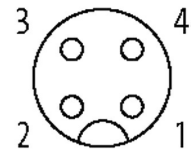
Abbildung stellvertretend

Male



PIN 1: n.c.
PIN 2: n.c.
PIN 3: 0 V
PIN 4: DO

Female



PIN 1: n.c.
PIN 2: n.c.
PIN 3: 0 V
PIN 4: DO

**Bauform**

Bauform 55112

Technische Daten

Betriebsspannung	24 V DC extern (18...30.2 V DC) EN 61131-2
Schutzart	IP67 in gestecktem und verschraubtem Zustand (EN 60529)
Summenstrom	max. 2 A
Kapazität	11 μ F

Allgemeine Daten

Temperaturbereich	-30...+70 °C (Lagertemperatur -40...+85 °C)
-------------------	---

Relative Luftfeuchte ≤ 85%

Kaufmännische Daten

EAN 4048879713481

eClass 27143423

Ursprungsland DE

Verpackungseinheit 1

Zolltarifnummer 85322400