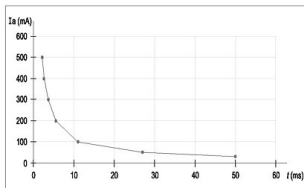
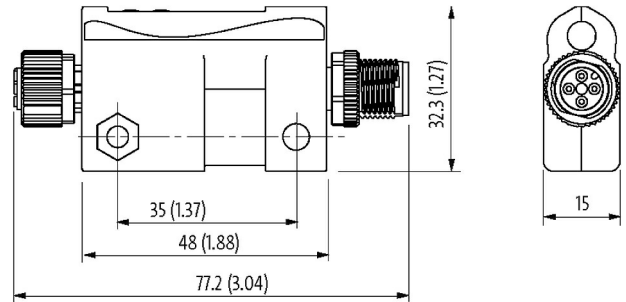


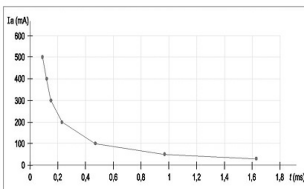
**Adaptor M12 Male / M12 Female**

Buffer module for DO (Pin 4-3)

Adapter  
Męski - żeński  
M12 – M12, 4-piny  
max. 2 A  
11  $\mu$ F

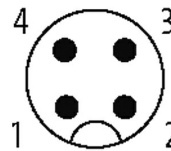
**Link do produktu****Ilustracje**

Buffering/Output (24 V to 0 V)



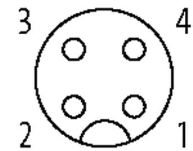
Buffering/Output (24 V to 18 V)

Male



PIN 1: n.c.  
PIN 2: n.c.  
PIN 3: 0 V  
PIN 4: DO

Female



PIN 1: n.c.  
PIN 2: n.c.  
PIN 3: 0 V  
PIN 4: DO

Ilustracja zastępcza

**Typ**

Typ 55112

**Dane techniczne**

Napięcie robocze 24 V DC zewnętrzne (18...30.2 V DC) EN 61131-2

Stopień ochrony IP67 włożone i zamocowane (EN 60529)

Prąd całkowity max. 2 A

Pojemność 11  $\mu$ F**Dane ogólne**

Zakres temperatur -30...+70 °C (temperatura składowania -40...+85 °C)

Informacje zawarte w niniejszej karcie charakterystyki zostały opracowane z największą starannością.  
Odpowiedzialność co do poprawności, kompletności i aktualności jest ograniczona do rażącego przewinięcia. Stan: 03/22

Wilgotność względna ≤ 85%

**Dane handlowe**

EAN 4048879713481

eClass 27143423

Jednostka pakowania 1

Kod taryfy celnej 85322400

Kraj pochodzenia DE