

**M12 St. 0° / M12 Bu. 0° A-kod. geschirmt**

RADOX EM 104 4x0,5 geschirmt sw 7,5m

Stecker gerade – Buchse gerade  
M12 – M12, 4-polig  
geschirmt  
mit Kabeltülle

Das Material der Gehäuse ist aus Kunststoff und hat eine gute Chemikalien- und Ölbeständigkeit.

Beim Einsatz aggressiver Medien ist die Materialbeständigkeit applikationsbezogen zu überprüfen. Nähere Details auf Anfrage.

Abweichende Leitungslängen auf Anfrage lieferbar.

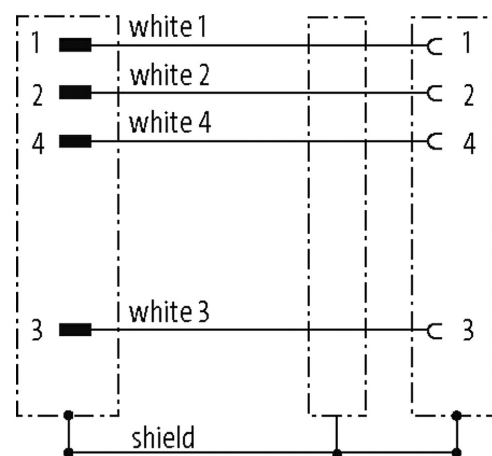
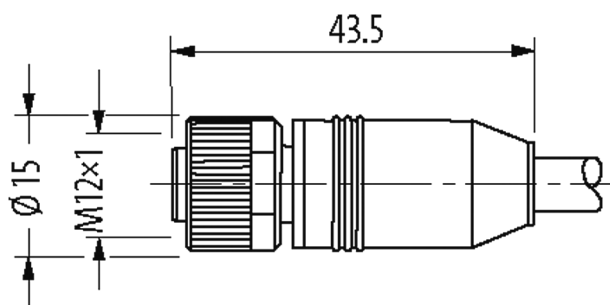
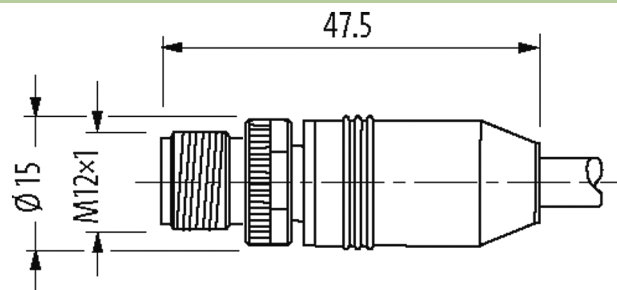
**Link zum Produkt****Abbildungen**

Abbildung stellvertretend

**Bauform**

Bauform 40501

**Technische Daten**

|                              |                                                                         |
|------------------------------|-------------------------------------------------------------------------|
| Betriebsspannung             | max. 60 V AC/DC                                                         |
| Bemessungsstoßspannung       | 1.5 kV                                                                  |
| Betriebsstrom je Kontakt     | max. 4 A                                                                |
| Polzahl                      | 4                                                                       |
| Isolierstoffgruppe           | IEC 60664-1, category I                                                 |
| Kodierung                    | A-kodiert                                                               |
| LED-Anzeige                  | nein                                                                    |
| Verriegelung der Steckplätze | Schraubgewinde (M12x1 mm) empf. Anzugsdrehmoment 0.6 Nm, selbstsichernd |
| Verschraubung                | M12 (SW13)                                                              |
| Schutzart                    | IP65 und IP67 in gestecktem und verschraubtem Zustand (EN 60529)        |

Die in diesem Datenblatt enthaltenen Angaben wurden mit der größtmöglichen Sorgfalt erarbeitet.  
Für Richtigkeit, Vollständigkeit und Aktualität ist die Haftung auf grobes Verschulden begrenzt. Stand: 03/22

|                                   |                                 |
|-----------------------------------|---------------------------------|
| Material                          | PUR                             |
| Material (Verriegelung)           | Zink-Druckguss, matt vernickelt |
| passend für Welschlauch (Innen-Ø) | ohne                            |

**Allgemeine Daten**

|                    |                                                    |
|--------------------|----------------------------------------------------|
| Normen             | DIN EN 61076-2-101 (M12)                           |
| Befestigungsart    | gesteckt, verschraubt                              |
| Verschmutzungsgrad | 3                                                  |
| Temperaturbereich  | -25...+85 °C, abhängig von angeschlossener Leitung |

**Leitungen**

|                           |                                                                                  |
|---------------------------|----------------------------------------------------------------------------------|
| Kabelkennung              | R13                                                                              |
| Zulassung (Kabel)         | DIN EN 45545-2, CE conform                                                       |
| Kabelgewicht [g/m]        | 67,10                                                                            |
| Material (Leiter)         | Cu-Litze, verzinkt                                                               |
| Widerstand (Leiter)       | max. 40.1 Ω/km (20 °C)                                                           |
| Einzeldraht-Ø (Leiter)    | 0.18 mm                                                                          |
| Aufbau (Leiter)           | 19× 0.18 mm                                                                      |
| Querschnitt (Leiter)      | 4× 0.5 mm <sup>2</sup>                                                           |
| AWG                       | ähnlich AWG 20                                                                   |
| Material (Aderisolierung) | Radox EI 303                                                                     |
| Ader-Ø inkl. Isolierung   | 1.42 mm ±5%                                                                      |
| Aderfarbe/Nummerierung    | ws (sw num)                                                                      |
| Verseilverbund            | 4 Adern verseilt                                                                 |
| Schirmung                 | ja                                                                               |
| Schirmung (Art)           | Drahtgeflecht verzinkt                                                           |
| Material (Mantel)         | Radox EM 104                                                                     |
| Außen-Ø (Mantel)          | 5.4 mm ±5%                                                                       |
| Farbe (Mantel)            | schwarz                                                                          |
| thermische Beständigkeit  | flammwidrig; erfüllt die Brandschutzanforderungen R15 (EL1A) nach DIN EN 45545-2 |
| Nennspannung              | 600/1000 V AC                                                                    |
| Prüfspannung              | 3500 V AC                                                                        |
| Strombelastbarkeit        | angelehnt an DIN VDE 0298-4                                                      |
| Temperaturbereich (fest)  | -50...+120 °C                                                                    |
| Biegeradius (fest)        | 3× Außen-Ø                                                                       |
| Biegeradius (bewegt)      | 4× Außen-Ø                                                                       |
| Mantelfarbe               | schwarz                                                                          |

**Kaufmännische Daten**

|                    |               |
|--------------------|---------------|
| EAN                | 4048879691208 |
| eClass             | 27279218      |
| Ursprungsland      | DE            |
| Verpackungseinheit | 1             |
| Zolltarifnummer    | 85444290      |

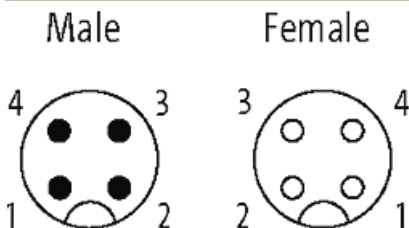
**Skizze**

Abbildung stellvertretend