

Męski prosty – męski prosty

M12 – RJ45, 4-piny

Kodowanie D

ekranowany

Ethernet CAT5

Inne długości kabli są dostarczane na życzenie.

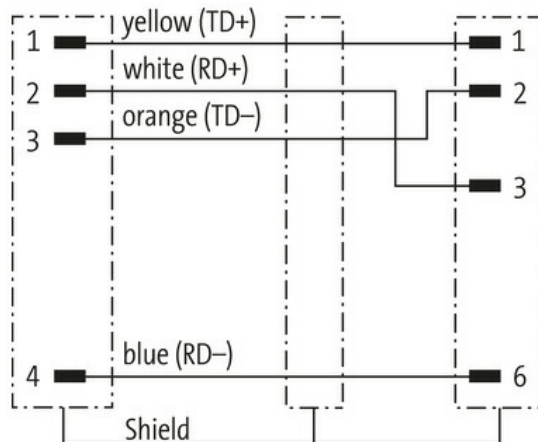
Materiał obudowy jest wykonany z tworzywa sztucznego i posiada dobrą odporność chemiczną i na oleje.

W przypadku stosowania agresywnych mediów należy sprawdzić odporność materiałów w zależności od aplikacji.

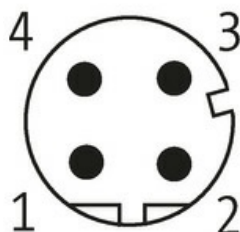
Bliższe szczegóły na życzenie.

[Link do produktu](#)

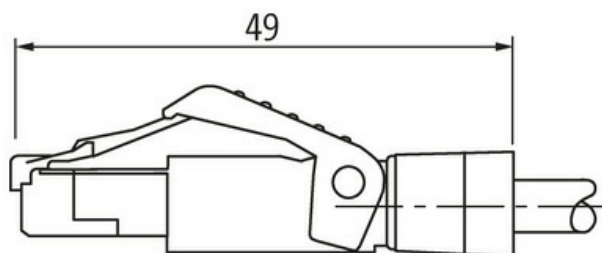
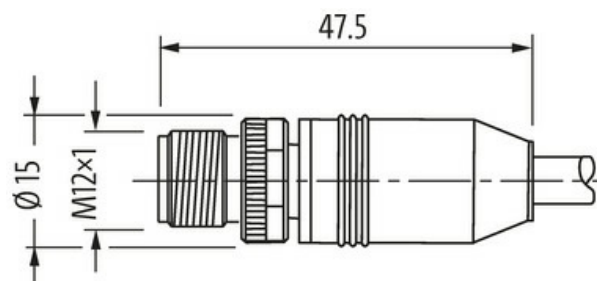
Ilustracje



Male



Male



Ilustracja zastępcza



* Tylko dla produktów z dopuszczeniem UL/CSA

| Typ | |
|---|--|
| Typ | 44711 |
| Dane techniczne | |
| Napięcie robocze | max. 60 V DC |
| Napięcie robocze (tylko UL) | max. 30 V DC |
| Znamionowy pik napięciowy | 1.0 kV |
| Prąd roboczy na styk | max. 1.5 A (20 °C) |
| Parametry transmisji | CAT5, Class D (ISO/IEC 11801:2002), (EN 50173-1) |
| Szybkość transmisji | do 100 Mbit/s full duplex |
| Grupa materiałów izolacyjnych | IEC 60664-1, category I |
| Kodowanie | M12, kodowanie D |
| Blokowanie slotów | Gwint śrubowy (M12×1 mm) zalecany moment dokręcania 0.6 Nm, samohamowny |
| Złącze śrubowe | M12 (SW13) |
| Stopień ochrony | IP67 (M12) - IP20 (RJ45) |
| Materiał | PUR |
| Blokada materiału | Cynkowy odlew ciśnieniowy, matowy niklowany |
| odpowiedni do peszli (Ø wewnętrzna) | bez |
| Dane ogólne | |
| Normy | DIN EN 61076-2-101 (M12) |
| Stopień zanieczyszczenia | 3 |
| Zakres temperatur | -25...+85 °C, w zależności od podłączonej linii |
| Kabli | |
| Identyfikacja przewodu | 798 |
| Zatwierdzenie (przewód) | cURus (AWM-Style 20549/11602), CE-conform |
| Ciężar przewodu [G/m] | 68,64 g |
| Materiał (skrętka) | Przewód Cu, czysty |
| Rezystor (rdzeń) | max. 55 Ω/km (20 °C) |
| Budowa (rdzeń) | 19× 0.15 mm (przewód klasy 5) |
| Wymiary (rdzeń) | 1× 4× AWG22/7 |
| AWG | zbliżony do AWG 22 |
| Materiał (izolacja przewodu) | PO |
| Właściwości materiału (izolacja przewodu) | bez CFC, halogenu, kadmu, silikonu i ołowiu |
| Ø przewodu z izolacją | 1.4 mm ±5% |
| Kolor/numerowanie przewodów | bia, żół, nie, pom |
| Ekranowanie | tak |
| | min. 85% |
| Materiał (płaszcz) | PUR |
| Właściwości materiału (osłona) | bez CFC, kadmu, silikonu i ołowiu, matowy, małe przyleganie, łatwość pracy maszyny, odporny na ścieranie |
| Twardość krawędzi (osłona) | 85 ±5 A |
| Ø-zewn. (osłona) | 6.7 mm ±5% |
| Kolor (osłona) | fioletowy |
| Odporność termiczna | trudno zapalne wg UL 1581 sekcja 1090, sekcja 1100 (FT2), IEC 60332-1-2 godz. |
| Napięcie znamionowe | 300 V |
| Napięcie testowe | 2000 V AC (czas testu 1 min.) |

Informacje zawarte w niniejszej karcie charakterystyki zostały opracowane z największą starannością. Odpowiedzialność co do poprawności, kompletności i aktualności jest ograniczona do rażącego przewinienia. Stan: 03/22

| | |
|-------------------------------|-------------------------|
| Zakres temperatur (stały) | -40...+80 °C |
| Zakres temperatur (ruchomy) | -30...+70 °C |
| Promień zgięcia (stały) | 5× Ø-zewn. |
| Promień gięcia (w ruchu) | 12× Ø-zewn. |
| Liczba cykli gięcia (C-track) | max. 3 Mio. (25 °C) |
| Prędkość ruchu (C-track) | max. 3.3 m/s |
| Przyspieszenie (C-track) | max. 2 m/s ² |

Dane handlowe

| | |
|---------------------|---------------|
| EAN | 4048879520294 |
| eClass | 27061801 |
| Jednostka pakowania | 1.000 |
| Kod taryfy celnej | 85444290 |
| Kraj pochodzenia | DE |