

Moeller Schaltgerätestörmodul

RC, 110/230VAC

110 V AC/DC

230 V AC/DC

RC

Andere Beschaltungen und Spannungen auf Anfrage.

Link zum Produkt

Abbildungen



RC

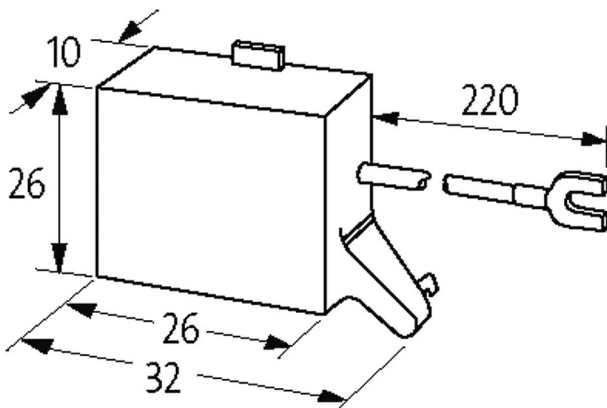


Abbildung stellvertretend



Technische Daten

Eingangsspannung	110...250 V AC/DC
Material	Kunststoff, schwer entflammbar (UL 94)
Bedämpfungsfaktor	ca. 1.5× UN
Anschlusslitzen	selbstsichernder Gabelkabelschuh

Allgemeine Daten

Temperaturbereich	-20...+70 °C
Abmessungen H×B×T	27.5×10×32 mm

Passende Schaltgeräte

XTMC

DIL E...

Kaufmännische Daten

EAN 4048879020190

eClass 27371013

Ursprungsland CZ

Verpackungseinheit 1.000

Zolltarifnummer 85363010