

Ventilentstörmodul Bauform A - 18mm

Zenerdiode und LED, 24VDC/30VA/W

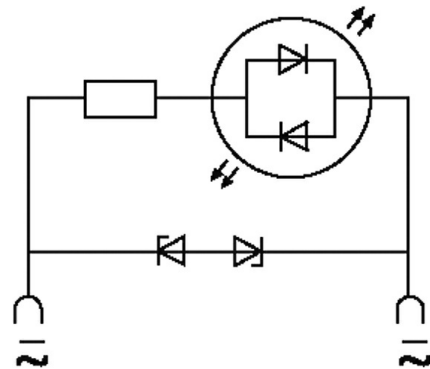
24 V AC/DC

Z-Diode + LED (grün)

Bei Montage des Adapters Steckerdichtung entfernen. Andere LED-Farben auf Anfrage.

[Link zum Produkt](#)

Abbildungen



LED + Zenerdiode

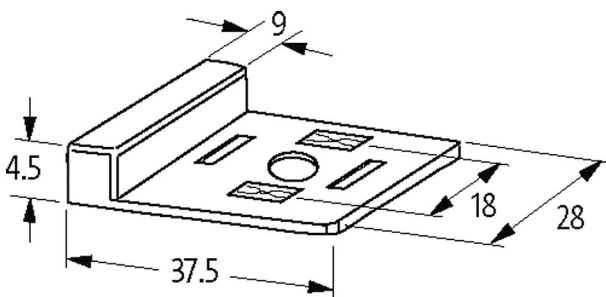


Abbildung stellvertretend

Technische Daten

Abschaltspitze	1 V
LED-Anzeige	(grün)
Eingangsspannung	20...27 V AC/DC
Material	PUR
Halteleistung	max. 30 W (VA)
Kontaktabstand	Bauform A (18 mm)
Abfallverzögerungszeit	max. 200 ms

Allgemeine Daten

Material (Kontakt)	Bronze, versilbert
Temperaturbereich	-20...+60 °C
Abmessungen H×B×T	4.5×37.5×28 mm

Kaufmännische Daten

EAN	4048879011327
eClass	27371013
Ursprungsland	DE

Verpackungseinheit	1.000
Zolltarifnummer	85363010
