

Tłumik przepięć do zaworu typu A 18mm

24 VAC/DC 30 VA/W, Dioda Zenera

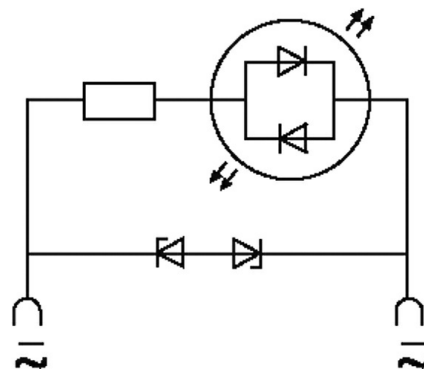
24 V AC/DC

Dioda Z + dioda LED (zielona)

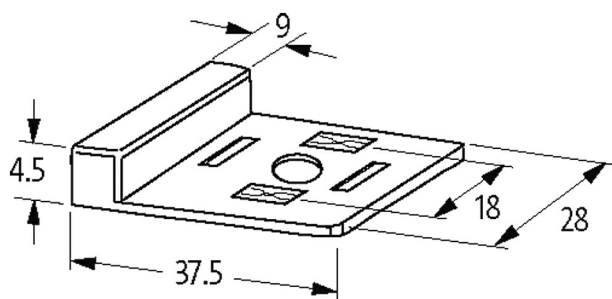
Wyjąć uszczelkę wtyczki podczas montażu adaptera. Inne kolory diody LED na życzenie.

[Link do produktu](#)

Ilustracje



LED + Zenerdiode



Ilustracja zastępcza

Dane techniczne

Wartość szczytowa odłączenia	1 V
Wyświetlacz LED	(zielony)
Napięcie wejściowe	20...27 V AC/DC
Materiał	PUR
max. moc (W)	max. 30 W (VA)
Odstęp styków	Typ A (18 mm)
Czas opóźnienia opadania	max. 200 ms

Dane ogólne

Materiał (styk)	Brąz, posrebrzany
Zakres temperatur	-20...+60 °C
Wymiary (wys. × szer. × gł.)	4.5×37.5×28 mm

Dane handlowe

EAN	4048879011327
eClass	27371013
Jednostka pakowania	1.000

Kod taryfy celnej 85363010

Kraj pochodzenia DE
