

**M12 St. 90° B-kod. freies Ltg.-ende geschirmt**

PUR 1x2xAWG24 geschirmt vt UL/CSA+schleppk. 3m

PROFIBUS

Stecker 90°

M12, 2-polig

B-kodiert

geschirmt

Das Material der Gehäuse ist aus Kunststoff und hat eine gute Chemikalien- und Ölbeständigkeit.

Beim Einsatz aggressiver Medien ist die Materialbeständigkeit applikationsbezogen zu überprüfen. Nähere Details auf Anfrage.

Abweichende Leitungslängen auf Anfrage lieferbar.

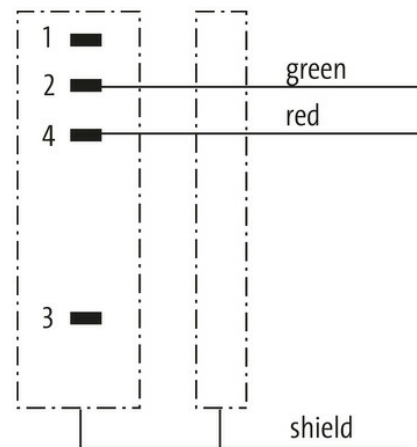
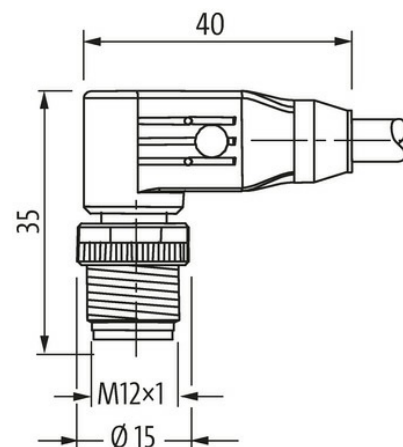
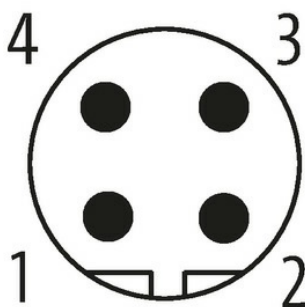
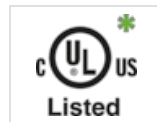
**[Link zum Produkt](#)****Abbildungen****Male**

Abbildung stellvertretend



\* nur für Produkte mit UL/CSA-zugelassener Leitung

Bauform	
Bauform	14081
Technische Daten	
Betriebsspannung	max. 60 V AC/DC
Betriebsspannung (nur UL-listed)	max. 30 V AC/DC
Betriebsstrom je Kontakt	max. 4 A
Verriegelung der Steckplätze	Schraubgewinde (M12×1 mm) empf. Anzugsdrehmoment 0.6 Nm, selbstsichernd
Schutzart	IP65, IP66K, IP67 in gestecktem und verschraubtem Zustand (EN 60529)
Material (Verriegelung)	Zink-Druckguss, matt vernickelt
Allgemeine Daten	
Temperaturbereich	-25...+85 °C, abhängig von angeschlossener Leitung
Leitungen	
Kabelkennung	840
Zulassung (Kabel)	cURus (AWM-Style 20549/10578), CE-conform
Kabelgewicht [g/m]	82,5 g
Material (Leiter)	Cu-Litze, blank
Widerstand (Leiter)	max. 78 Ω/km (20 °C)
Einzeldraht-Ø (Leiter)	0.127 mm
Aufbau (Leiter)	19× 0.127 mm
Querschnitt (Leiter)	1× 2× AWG24
AWG	ähnlich AWG 24
Material (Aderisolierung)	PE geschäumt
Ader-Ø inkl. Isolierung	2.55 mm ±5%
Aderfarbe/Nummerierung	rt, gn
Verseilverbund	2 Adern verseilt
Schirmung	ja
Schirmung (Art)	Kupfergeflecht
optische Schirmbedeckung	min. 70%
Material (Mantel)	PUR
Außen-Ø (Mantel)	7.8 mm ±5%
Farbe (Mantel)	violett
chemische Beständigkeit	Ölbeständigkeit nach IEC 60811-2-1, ASTM IRM 901, ICEA S-82-552 Std.
thermische Beständigkeit	flammwidrig nach UL 1581 Section 1090, Section 1100 (FT2), Section 1080 (VW-1) / IEC 60332-1-2
Nennspannung	250 V
Temperaturbereich (fest)	-40...+80 °C
Temperaturbereich (bewegt)	-20...+60 °C
Biegeradius (fest)	10× Außen-Ø
Biegeradius (bewegt)	12× Außen-Ø
Anzahl Biegezyklen (Schleppkette)	max. 5 Mio. (25 °C)
Verfahrgeschwindigkeit (Schleppkette)	max. 3 m/s
Beschleunigung (Schleppkette)	max. 5 m/s <sup>2</sup>
Kaufmännische Daten	
EAN	4048879197847
eClass	27061801
Ursprungsland	DE
Verpackungseinheit	1.000
Zolltarifnummer	85444290