

M12 male 0° / M12 female 90° Steel

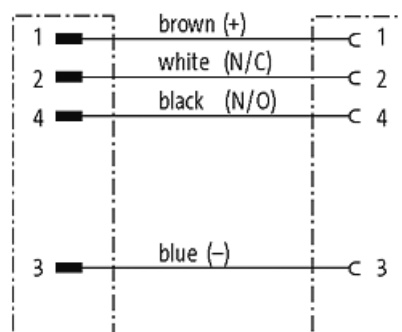
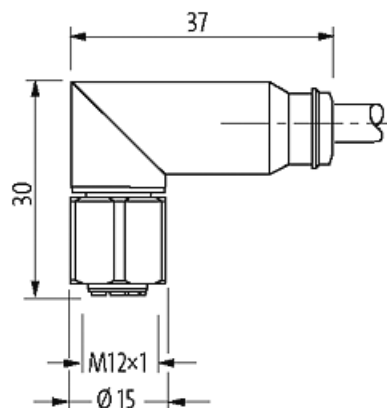
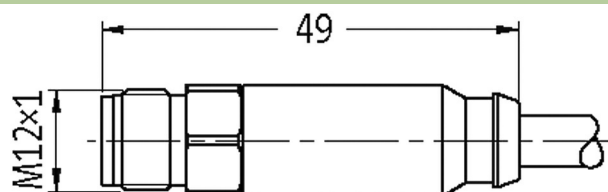
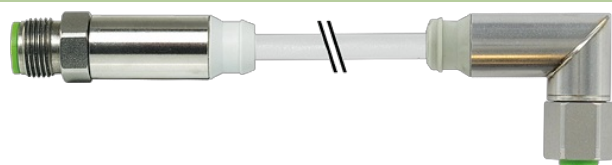
TPE-S 4x0.34 gy 10m

F&B-Steel

Męski prosty – żeński 90°

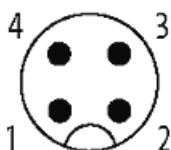
M12 – M12, 4-piny

Inne długości kabli są dostarczane na życzenie.

Link do produktu**Ilustracje**

Male

Female



Ilustracja zastępcza



* Tylko dla produktów z dopuszczeniem UL/CSA

Typ

Typ 40121

Dane techniczne

Napięcie robocze max. 32 V AC/DC

Prąd roboczy na styk max. 4 A

Blokowanie slotów Gwint śrubowy (M12x1 mm) zalecany moment dokręcania 0.6 Nm, samohamowny

Stopień ochrony	IP68, IP69K włożone i zamocowane (EN 60529)
Blokada materiału	Stal szlachetna 1.4404 (V4A)

Dane ogólne

Zakres temperatur	-40...+85 °C, w zależności od podłączonego kabla
-------------------	--

Kabli

Ilość/przekrój żył	4× 0.34 mm ²
Izolacja żyły	TPE-S (brą, bia, nie, cza)
Materiał (płaszcz)	TPE-S
Średnica zewnętrzna	5.2 mm ±5%
Zakres temperatur (ruchomy)	-30...+105 °C
Promień gięcia (w ruchu)	15× Ø-zewn.
Zakres temperatur (stały)	-50...+125 °C
Identyfikacja przewodu	336
Ciężar przewodu [G/m]	43,01
Materiał (skrętka)	Przewód Cu, czysty
Rezystor (rdzeń)	max. 57 Ω/km (20 °C)
Ø pojedynczego przewodu (rdzeń)	0.05 mm
Budowa (rdzeń)	180× 0.05 mm (przewód klasy 6)
Wymiary (rdzeń)	4× 0.34 mm ²
AWG	zbliżony do AWG 22
Materiał (izolacja przewodu)	TPE-S
Twardość krawędzi (izolacja przewodu)	90 ±5 A
Ø przewodu z izolacją	1.5 mm ±5%
Kolor/numerowanie przewodów	brą, cza, nie, bia
Sposób łączenia	4 skręcone przewody
Ekranowanie	nie
Materiał (płaszcz)	TPE-S
Twardość krawędzi (osłona)	80 ±5 A
Ø-zewn. (osłona)	5.2 mm ±5%
Kolor (osłona)	szary
Napięcie testowe	2500 V AC
Zakres temperatur (stały)	-50...+125 °C
Zakres temperatur (ruchomy)	-30...+105 °C
Promień zgięcia (stały)	10× Ø-zewn.
Promień gięcia (w ruchu)	15× Ø-zewn.
Kolor izolacji	szary

Dane handlowe

EAN	4048879649353
eClass	27279218
Jednostka pakowania	1
Kod taryfy celnej	85444290
Kraj pochodzenia	CZ