

**M12 male 0° / M12 male 0° shielded Ethernet**

PUR 2x2xAWG22 shielded gn UL/CSA+drag chain 27,5m

Właściwości transmisyjne przy transmisji kanałowej do 100 m

Ethernet CAT5e

Przewód zatwierdzony dla 600 V

Męski prosty – męski prosty

M12 – M12, 4-piny

Kodowanie D

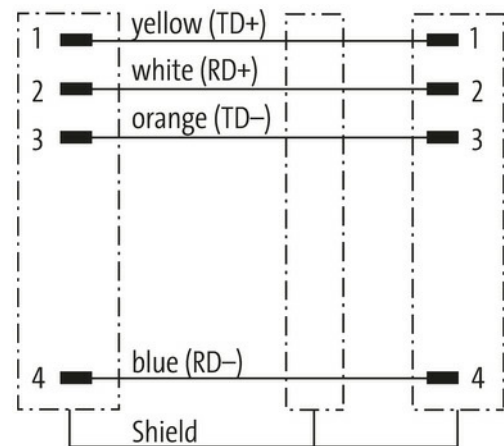
ekranowany

Inne długości kabli są dostarczane na życzenie.

Materiał obudowy jest wykonany z tworzywa sztucznego i posiada dobrą odporność chemiczną i na oleje.

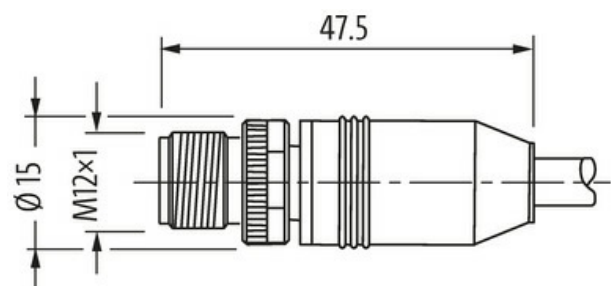
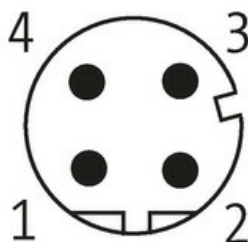
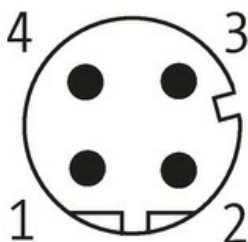
W przypadku stosowania agresywnych mediów należy sprawdzić odporność materiałów w zależności od aplikacji.

Bliższe szczegóły na życzenie.

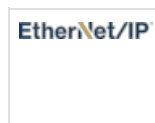
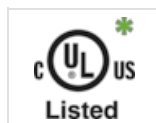
[Link do produktu](#)**Ilustracje**

Male

Male



Ilustracja zastępcza



\* Tylko dla produktów z dopuszczeniem  
UL/CSA

| Typ                                 |                                                                         |
|-------------------------------------|-------------------------------------------------------------------------|
| Typ                                 | 44511                                                                   |
| Dane techniczne                     |                                                                         |
| Napięcie robocze                    | max. 60 V DC                                                            |
| Napięcie robocze (tylko UL)         | max. 30 V DC                                                            |
| Znamionowy pik napięciowy           | 1.5 kV                                                                  |
| Prąd roboczy na styk                | max. 4 A                                                                |
| Parametry transmisji                | CAT5e, Class D (ISO/IEC 11801:2002), (EN 50173-1)                       |
| Szybkość transmisji                 | do 100 Mbit/s full duplex                                               |
| Grupa materiałów izolacyjnych       | IEC 60664-1, category I                                                 |
| Kodowanie                           | Kodowanie D                                                             |
| Blokowanie slotów                   | Gwint śrubowy (M12×1 mm) zalecany moment dokręcania 0.6 Nm, samohamowny |
| Złącze śrubowe                      | M12 (SW13)                                                              |
| Stopień ochrony                     | IP65, IP66K, IP67 włożone i zamocowane (EN 60529)                       |
| Materiał                            | PUR                                                                     |
| Blokada materiału                   | Cynkowy odlew ciśnieniowy, matowy niklowany                             |
| odpowiedni do peszli (Ø wewnętrzna) | bez                                                                     |
| Dane ogólne                         |                                                                         |
| Normy                               | DIN EN 61076-2-101 (M12)                                                |
| Typ montażu                         | włożone, dokręcone                                                      |
| Stopień zanieczyszczenia            | 3                                                                       |
| Zakres temperatur                   | -25...+85 °C, w zależności od podłączonej linii                         |
| Kabli                               |                                                                         |
| Identyfikacja przewodu              | 659                                                                     |
| Zatwierdzenie (przewód)             | UL (AWM-Style 20234/10988), CSA; CE                                     |
| Ciężar przewodu [G/m]               | 89,1 g                                                                  |
| Materiał (skrętka)                  | Przewód Cu, czysty                                                      |
| Rezystor (rdzeń)                    | max. 55 Ω/km (20 °C)                                                    |
| Wymiary (rdzeń)                     | 1 × 4 × AWG22/7                                                         |
| AWG                                 | zbliżony do AWG 22                                                      |
| Materiał (izolacja przewodu)        | PE                                                                      |
| Ø przewodu z izolacją               | 1.4 mm ±5%                                                              |
| Kolor/numerowanie przewodów         | bia, żół, nie, pom                                                      |
| Ekranowanie                         | tak                                                                     |
|                                     | min. 85%                                                                |
| Materiał (płaszcz)                  | PUR                                                                     |
| Ø-zewn. (osłona)                    | 7.4 mm ±5%                                                              |
| Kolor (osłona)                      | zielony                                                                 |
| odporność na chemikalia             | dobra odporność na oleje, benzynę i chemikalia                          |
| Odporność termiczna                 | odporny na rozprzestrzenianie się płomienia                             |
| Napięcie znamionowe                 | 600 V                                                                   |
| Zakres temperatur (stały)           | -40...+80 °C                                                            |
| Zakres temperatur (ruchomy)         | -30...+70 °C                                                            |
| Promień zgięcia (stały)             | 5 × Ø-zewn.                                                             |
| Promień gięcia (w ruchu)            | 12 × Ø-zewn.                                                            |
| Liczba cykli gięcia (C-track)       | max. 2 Mio. (25 °C)                                                     |
| Prędkość ruchu (C-track)            | max. 3.3 m/s                                                            |
| Przyspieszenie (C-track)            | max. 2 m/s <sup>2</sup>                                                 |
| Dane handlowe                       |                                                                         |
| EAN                                 | 4048879680875                                                           |
| eClass                              | 27061801                                                                |
| Jednostka pakowania                 | 1.000                                                                   |

|                   |          |
|-------------------|----------|
| Kod taryfy celnej | 85444290 |
|-------------------|----------|

---

|                  |    |
|------------------|----|
| Kraj pochodzenia | DE |
|------------------|----|