

## M12 Bu. 90° A-kod. freies Ltg-ende LED

RADOX EM 104 4x0,5 sw 10m

Buchse 90°  
M12, 4-polig  
3x LED (PNP)  
mit Kabeltülle

Das Material der Gehäuse ist aus Kunststoff und hat eine gute Chemikalien- und Ölbeständigkeit.

Beim Einsatz aggressiver Medien ist die Materialbeständigkeit applikationsbezogen zu überprüfen. Nähere Details auf Anfrage.

Abweichende Leitungslängen auf Anfrage lieferbar.

### Link zum Produkt

#### Abbildungen

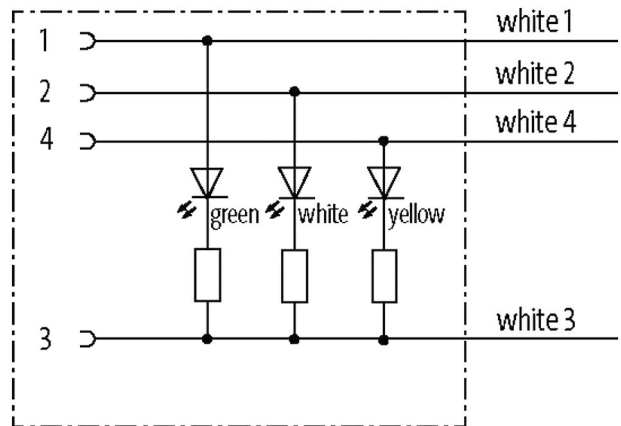
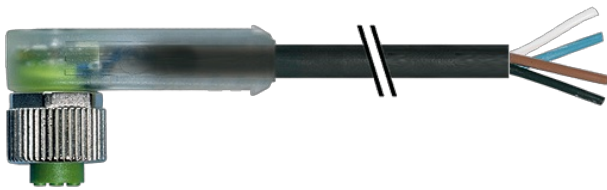


Abbildung stellvertretend

#### Bauform

Bauform 12421

#### Technische Daten

Betriebsspannung 24 V DC  $\pm 25\%$

Betriebsstrom je Kontakt max. 4 A

Bemessungsstoßspannung 0.8 kV

Polzahl 4

Isolierstoffgruppe IEC 60664-1, category I

Kodierung A-kodiert

LED-Anzeige LED (grün): Power / LED (gelb): (S1) / LED (weiß): Signal (S2)

Verriegelung der Steckplätze Schraubgewinde (M12x1 mm) empf. Anzugsdrehmoment 0.6 Nm, selbstsichernd

Verschraubung M12 (SW13)

Material (Verriegelung) Zink-Druckguss, matt vernickelt

Material PUR

passend für Welschlauch (Innen-Ø) 10 mm

#### Allgemeine Daten

Normen DIN EN 61076-2-101 (M12)

Befestigungsart gesteckt, verschraubt

Verschmutzungsgrad 3

Abmantellänge 40 mm

Temperaturbereich -25...+85 °C, abhängig von angeschlossener Leitung

#### Leitungen

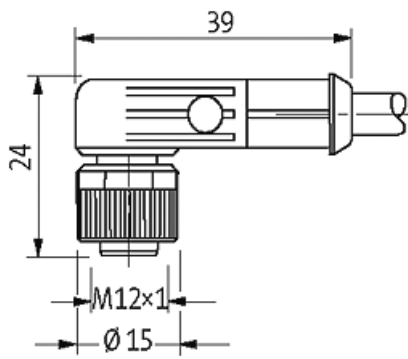
Kabelkennung R03

Zulassung (Kabel)	DIN EN 45545-2, CE conform
Kabelgewicht [g/m]	62,70
Material (Leiter)	Cu-Litze, verzinkt
Widerstand (Leiter)	max. 40.1 $\Omega$ /km (20 °C)
Einzeldraht- $\emptyset$ (Leiter)	0.18 mm
Aufbau (Leiter)	19x 0.18 mm
Querschnitt (Leiter)	4x 0.5 mm <sup>2</sup>
AWG	ähnlich AWG 20
Material (Aderisolierung)	Radox EI 303
Ader- $\emptyset$ inkl. Isolierung	1.42 mm $\pm$ 5%
Aderfarbe/Nummerierung	ws (sw num)
Verseilverbund	4 Adern verseilt
Schirmung	nein
Material (Mantel)	Radox EM 104
Außen- $\emptyset$ (Mantel)	5.0 mm $\pm$ 5%
Farbe (Mantel)	schwarz
thermische Beständigkeit	flammwidrig; erfüllt die Brandschutzanforderungen R15 (EL1A) nach DIN EN 45545-2
Nennspannung	600/1000 V AC
Prüfspannung	3500 V AC
Strombelastbarkeit	angelehnt an DIN VDE 0298-4
Temperaturbereich (fest)	-50...+120 °C
Temperaturbereich (bewegt)	-25...+90 °C
Biegeradius (fest)	3x Außen- $\emptyset$
Biegeradius (bewegt)	4x Außen- $\emptyset$
Mantelfarbe	schwarz

#### Kaufmännische Daten

EAN	4048879670692
eClass	27279218
Ursprungsland	DE
Verpackungseinheit	1
Zolltarifnummer	85444290

#### Skizze



Female

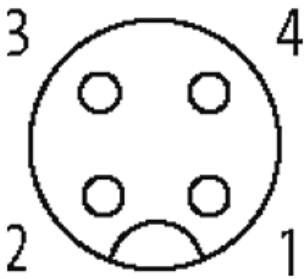


Abbildung stellvertretend