

Haube mit Ltg. für Vert.M12, 4-fach 5pol.

mit Pot-Tr. 15m PUR/PVC-JB, 8x0,34+5x0,75

für Verteiler 4-fach, 5-polig

PUR/PVC

15.0 m

potenzialgetrennt

Neue Art.-Nr. 8000-84659-3741500

Das Material der Gehäuse ist aus Kunststoff und hat eine gute Chemikalien- und Ölbeständigkeit.

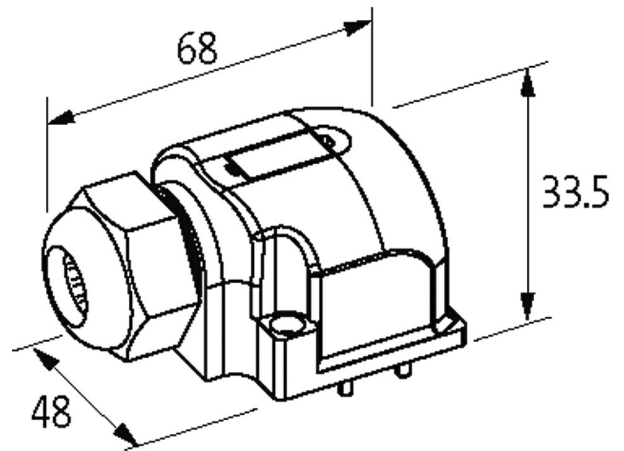
Link zum Produkt**Abbildungen**

Abbildung stellvertretend

**Technische Daten**

Summenstrom max. 2x 8 A

Allgemeine Daten

Abmessungen HxBxT 33x48x68 mm

LeitungenAdernzahl/-querschnitt 8x 0.34 + 5x 0.75 mm²

Aderisolation PVC

Schleppkettenwerte 1.5 Mio.

Außen-Ø 9.2 mm ±5%

Kabelnummer 374

Farbe (Mantel) grau

Mantelfarbe grau

Temperaturbereich (fest) -30...+80 °C

Temperaturbereich (bewegt) -30...+80 °C

Biegeradius (fest) 10x Außen-Ø

Biegeradius (bewegt) 12x Außen-Ø

Material (Mantel) PUR/PVC

Kaufmännische Daten

EAN 4048879058162

eClass	27143423
Ursprungsland	CZ
Verpackungseinheit	1.000
Zolltarifnummer	85444290