

## Wtyk prefabrykowany dla

MVP12 4-portowego 5-polowego

dla rozdzielacza 4-portowego, 5-piny

PUR/PVC

15.0 m

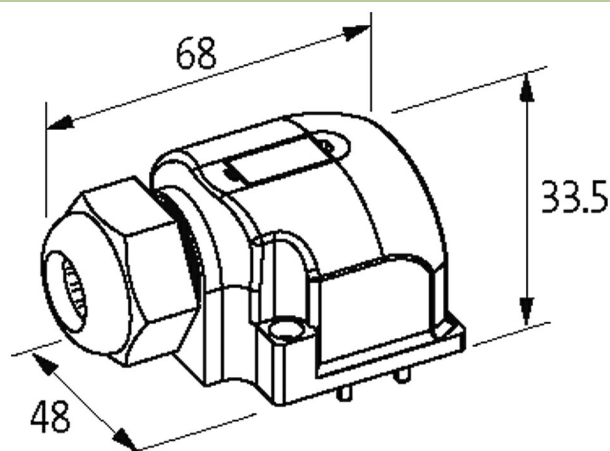
Separacja potencjałów

Nowy nr art. 8000-84659-3741500

Materiał obudowy jest wykonany z tworzywa sztucznego i posiada dobrą odporność chemiczną i na oleje.

## Link do produktu

### Ilustracje



Ilustracja zastępcza



### Dane techniczne

Prąd całkowity max. 2x 8 A

### Dane ogólne

Wymiary (wys. x szer. x gł.) 33x48x68 mm

### Kabli

Ilość/przekrój żył 8x 0.34 + 5x 0.75 mm<sup>2</sup>

Izolacja żyty PVC

Wartości łańcuchów ciągowych 1.5 Mio.

Średnica zewnętrzna 9.2 mm ±5%

Numer kabla 374

Kolor (osłona) szary

Kolor izolacji szary

Zakres temperatur (stały) -30...+80 °C

Zakres temperatur (ruchomy) -30...+80 °C

Promień zgięcia (stały) 10x Ø-zewn.

Promień gięcia (w ruchu) 12x Ø-zewn.

Materiał (płaszcz) PUR/PVC

### Dane handlowe

EAN 4048879058162

eClass	27143423
Jednostka pakowania	1.000
Kod taryfy celnej	85444290
Kraj pochodzenia	CZ