

Cube67 Busknoten

Profibus DP

PROFIBUS DP

Anschlussstechnik ECOFAST®

Anschlussleitungen finden Sie im Onlineshop unter "Anschlussstechnik".

Gehäuse ist vollvergossen.

ECOFAST® ist eingetragenes Warenzeichen von SIEMENS.

Link zum Produkt

Abbildungen

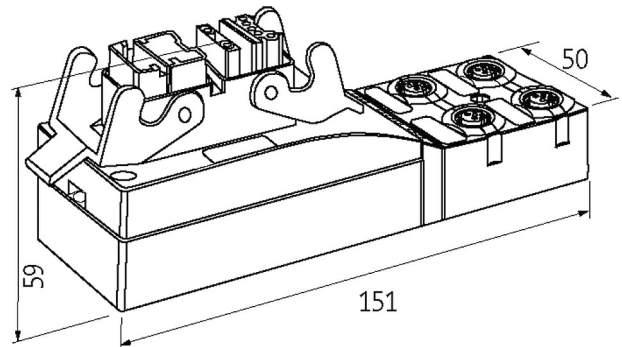
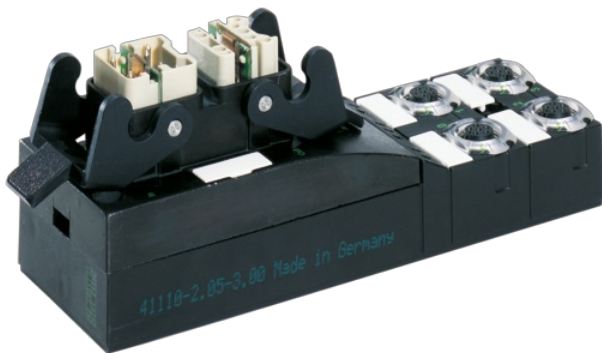


Abbildung stellvertretend



Allgemeine Daten

Befestigungsart	2-Loch Schraubbefestigung
Temperaturbereich	0...+55 °C (Lagertemperatur -20...+75 °C)
Schutzart	IP65
Abmessungen HxBxT	151x50x50.3 mm

Versorgung Modul

Betriebsspannung	24 V DC (EN 61131-2)
Stromaufnahme	max. 120 mA

PROFIBUS

Adressierung	Drehschalter 0...99
--------------	---------------------

Cube System

Modulkapazität	max. 16
----------------	---------

Anschlüsse

Feldbus	DESINA® ECOFAST®
Versorgung Sensor-System/Aktor	DESINA® ECOFAST®
Interne Systemverbindung	M12, 6-polig; max. 4 A

Diagnose

Kommunikationsstatus	per LED und BUS
Diagnose per LED	pro Modul und Kanal
Diagnose per BUS	pro Modul und Kanal
Überwachung - Unterspannung	ja
Überwachung - keine Spannung	ja

Kurzschluss und Überlast ja

Kaufmännische Daten

EAN 4048879048613

eClass 27242608

Ursprungsland DE

Verpackungseinheit 1.000

Zolltarifnummer 85389099