

Węzeł sieciowy Cube67, Profibus DP, Desina

PROFIBUS DP

Technika połączeń ECOFAST®

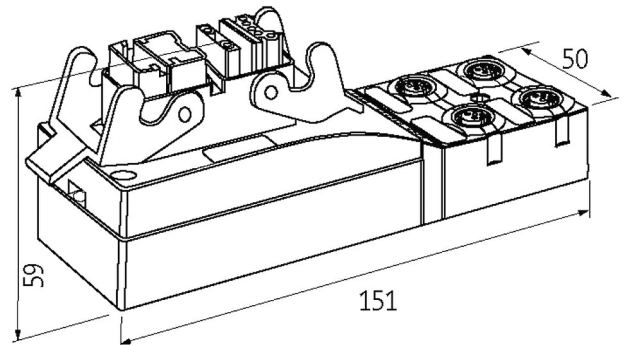
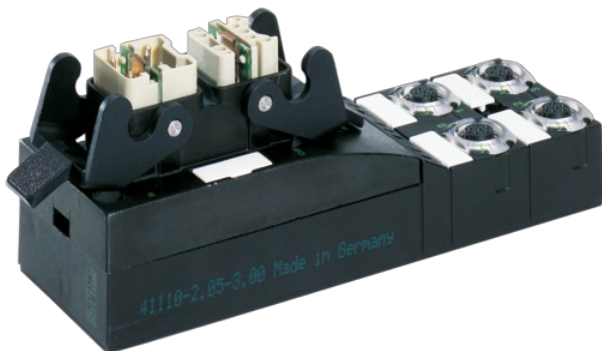
Konektory znajdują się w zakładce "Technika podłączania".

Obudowa jest całkowicie zalana.

ECOFAST® jest zarejestrowanym znakiem towarowym firmy SIEMENS.

[Link do produktu](#)

Ilustracje



Ilustracja zastępcza



Dane ogólne

Typ montażu	2-otworowe mocowanie śrubowe
Zakres temperatur	0...+55 °C (temp. składowania -20...+75 °C)
Stopień ochrony	IP65
Wymiary (wys. x szer. x gł.)	151x50x50.3 mm

Zasilanie modułu

Napięcie robocze	24 V DC (EN 61131-2)
Pobór prądu	max. 120 mA

PROFIBUS

Adresowanie	Przełącznik obrotowy 0...99
-------------	-----------------------------

Cube system

Pojemność modułu	max. 16
------------------	---------

Przyląca

Magistrala sieciowa	DESINA® ECOFAST®
Zasilanie Czujnik/Aktuator	DESINA® ECOFAST®
Wewnętrzne połączenie systemowe	M12, 6-piny, max. 4 A

Diagnostyka

Stan komunikacyjny	przez LED i magistralę
Diagnostyka przez LED	na moduł i kanał
Diagnostyka przez magistralę	na moduł i kanał
Monitorowanie - napięcie dolne	tak
Monitorowanie - bez napięcia	tak
Zwarcie i przeciążenie	tak

Dane handlowe	
EAN	4048879048613
eClass	27242608
Jednostka pakowania	1.000
Kod taryfy celnej	85389099
Kraj pochodzenia	DE