

Obudowa Modlink Heavy B24, IP65, podwójne zamknięcie

B24

Obudowa montażowa

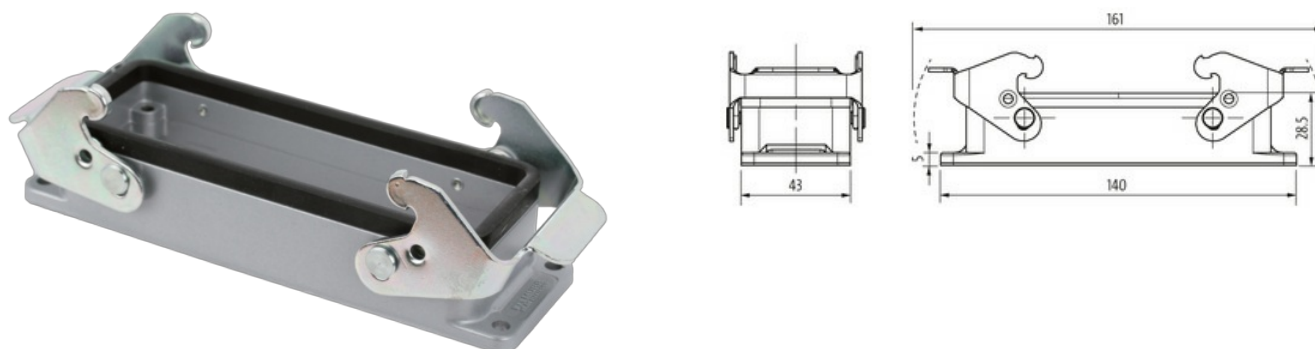
Podwójna dźwignia blokująca

IP65

Dane techniczne gwarantowane jedynie dla komponentów Murrelektronik.

[Link do produktu](#)

Ilustracje



Ilustracja zastępcza

Dane techniczne

Cykle łączeniowe	min. 500
Blokowanie slotów	Podwójna dźwignia blokująca
Ochrona (osłona)	IP65 podłączony i zablokowany (EN 60529)

Dane ogólne

Materiał (uszczelka)	NBR
Zakres temperatur	-40...+100 °C
Materiał (obudowa)	Aluminiowy odlew ciśnieniowy
Typ obudowy	Obudowa montażowa
Rozmiar	B24
Blokada materiału	Stal (galwanizowana)
Kategoria klimatyczna	40/100/21 (EN 60068-1)
Materiał (powierzchnia obudowy)	malowany proszkowo
Wymiary (wys. × szer. × gł.)	28.5×43×140 mm

Dane handlowe

EAN	4048879646772
eClass	27143424
Jednostka pakowania	1.000
Kod taryfy celnej	85389099
Kraj pochodzenia	CZ