

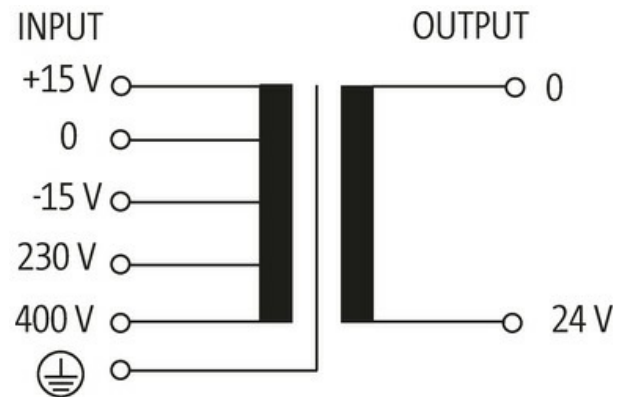
## Transformator 1-fazowy MTS

P:160VA WE:230/400VAC +/-15VAC WY:24AC

Jednofazowy transformator bezpieczeństwa  
160 VA  
Klasa izolacji T 40/B  
Inne napięcia na życzenie.

### Link do produktu

#### Ilustracje



Ilustracja zastępcza



#### Dane ogólne

Normy	EN 61558-1, EN 61558-2-6, EN 62041 category 0
Typ montażu	Podłużny otwór montażowy i zatrzask na szynie DIN TH35 (EN 60715)
Zakres temperatur	-20...+40 °C (temp. składowania -40...+80 °C)
Napięcie probiercze izolacji	4 kV (prim./sec.)
Otwór Ø	4.8×8.4 mm
Wymiary montażowe a×b×c	86.5×84×4.8 mm

Informacje zawarte w niniejszej karcie charakterystyki zostały opracowane z największą starannością. Odpowiedzialność co do poprawności, kompletności i aktualności jest ograniczona do rażącego przewinienia. Stan: 03/22

Murrelektronik Sp. z o.o. | al. Roździeńskiego 188H | 40-203 Katowice | Tel.: +48 32 730 00 20 | Fax: +48 32 730 00 23 | shop@murrelektronik.pl | shop.murrelektronik.pl

Wymiary (wys. × szer. × gł.) 101×96×106 mm

**Wyjście**

Napięcie wyjściowe 24 V AC (SELV)

Moc wyjściowa 160 VA

**Wejście**

Napięcie wejściowe 230/400 ±15 V AC

Prąd włączeniowy 6.1 A (230 V AC); 3.5 A (400 V AC)

Prąd zwarciový 9.5 A (230 V AC); 5.5 A (400 V AC)

Prąd wejściowe 0.82 A (230 V AC); 0.47 A (400 V AC)

Częstotliwość 50...60 Hz

**Dane handlowe**

EAN 4048879078429

eClass 27031302

Jednostka pakowania 1.000

Kod taryfy celnej 85043180

Kraj pochodzenia CZ