

A3 Sockelgehäuse niedrige Bauform IP65

Längsver. M-Bügel, Abgang seit. M20

A3

Sockelgehäuse (niedrig)

Längsverriegelung

IP65

Technische Daten werden nur mit Murrelektronik Komponenten gewährleistet.

Link zum Produkt

Abbildungen

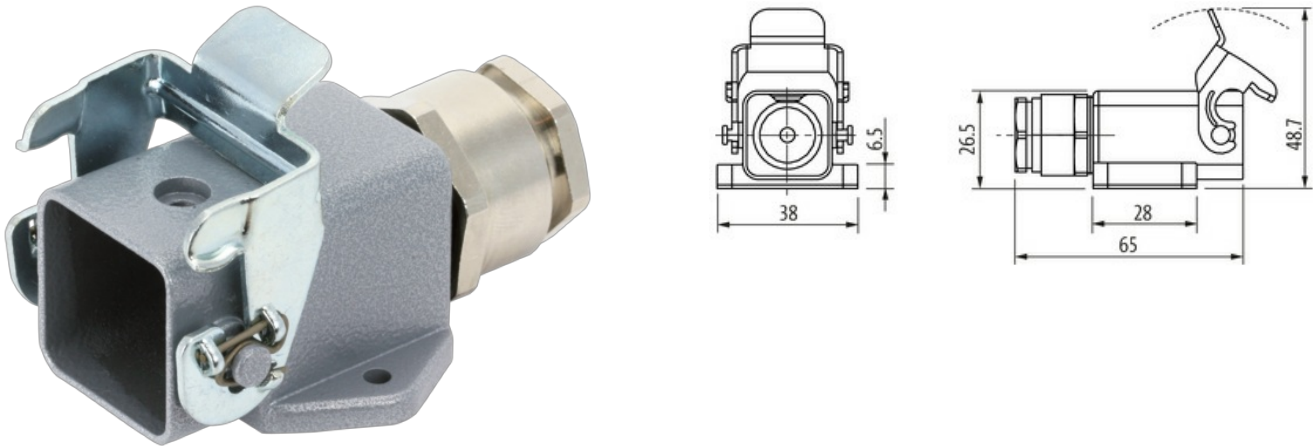


Abbildung stellvertretend

Technische Daten

| | |
|------------------------------|---|
| Steckzyklen | min. 500 |
| Verriegelung der Steckplätze | Längsverriegelung |
| Schutzart (Gehäuse) | IP65 in gestecktem und verriegeltem Zustand (EN 60529), mit Verschraubung |

Allgemeine Daten

| | |
|------------------------------|------------------------|
| Material (Dichtung) | NBR |
| Temperaturbereich | -40...+100 °C |
| Material (Gehäuse) | Zink-Druckguss |
| Gehäusetyp | Sockelgehäuse |
| Gewinde | M20 |
| Baugröße | A3 |
| Kabelabgang | seitlich |
| Material (Verriegelung) | Stahl (verzinkt) |
| Klimakategorie | 40/100/21 (EN 60068-1) |
| Material (Gehäuseoberfläche) | pulverbeschichtet |
| Abmessungen HxBxT | 26.5x65x38 mm |

Kaufmännische Daten

| | |
|--------------------|---------------|
| EAN | 4048879716819 |
| eClass | 27279221 |
| Ursprungsland | CZ |
| Verpackungseinheit | 1.000 |
| Zolltarifnummer | 85389099 |