

M12 St. 90° / M12 Bu. 90° A-kod.

PVC 4x0.34 gr UL/CSA 0,3m

Stecker 90° – Buchse 90°

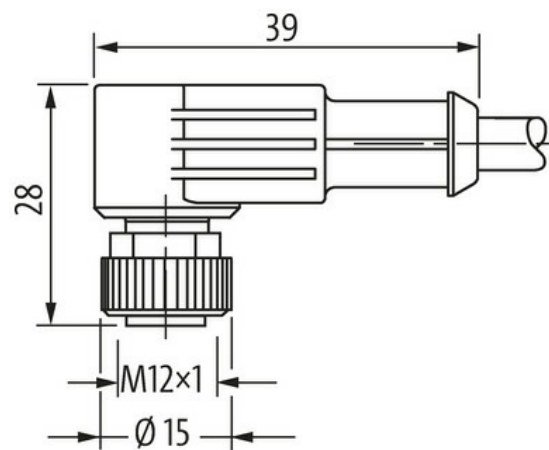
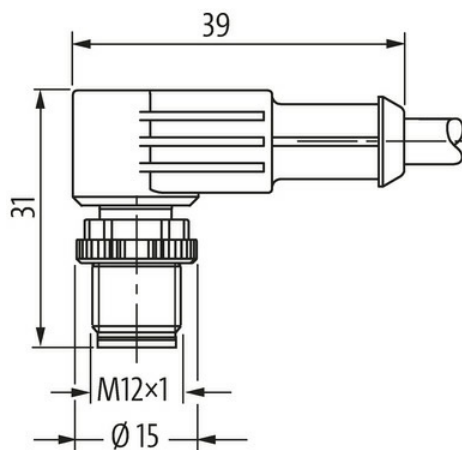
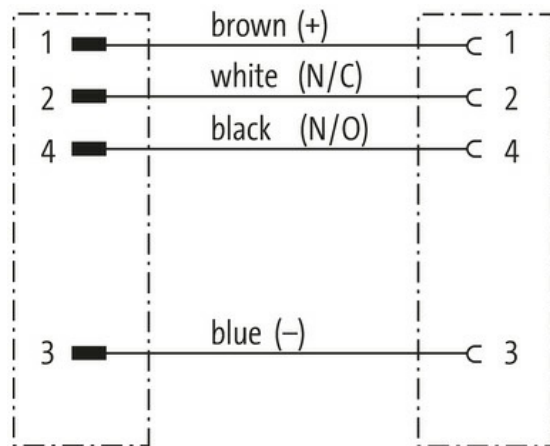
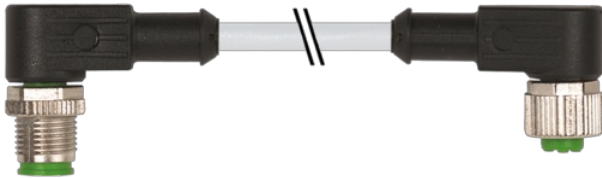
M12 – M12, 4-polig

Art.-Nr. 7005 - M12 Lite - (Kunststoffrändelschraube) auf Anfrage

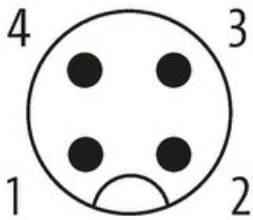
Das Material der Gehäuse ist aus Kunststoff und hat eine gute Chemikalien- und Ölbeständigkeit.

Beim Einsatz aggressiver Medien ist die Materialbeständigkeit applikationsbezogen zu überprüfen. Nähere Details auf Anfrage.

Abweichende Leitungslängen auf Anfrage lieferbar.

[Link zum Produkt](#)**Abbildungen**

Male



Female

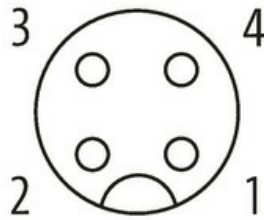


Abbildung stellvertretend



* nur für Produkte mit UL/CSA-zugelassener Leitung

Bauform

Bauform 40261

Technische Daten

Betriebsspannung	max. 250 V AC/DC
Betriebsspannung (nur UL-listed)	max. 30 V AC/DC
Betriebsstrom je Kontakt	max. 4 A
Isolierstoffgruppe	IEC 60664-1, category I
Kodierung	A-kodiert
Verriegelung der Steckplätze	Schraubgewinde (M12×1 mm) empf. Anzugsdrehmoment 0.6 Nm, selbstsichernd
Verschraubung	M12 (SW13)
Schutzart	IP66K, IP67 in gestecktem und verschraubtem Zustand (EN 60529)
Material	PUR
passend für Welschlauch (Innen-Ø)	10 mm

Allgemeine Daten

Normen	DIN EN 61076-2-101 (M12)
Verschmutzungsgrad	3
Temperaturbereich	-25...+85 °C, abhängig von angeschlossener Leitung

Leitungen

Kabelkennung	214
Kabeltyp	1 (PVC)
Zulassung (Kabel)	UL (AWM-Style 2464/1731), CSA
Kabelgewicht [g/m]	40,7 g
Material (Leiter)	Cu-Litze, blank
Widerstand (Leiter)	max. 60 Ω/km (20 °C)
Einzeldraht-Ø (Leiter)	0.15 mm
Aufbau (Leiter)	19× 0.15 mm (Litzenklasse 5)
Querschnitt (Leiter)	4× 0.34 mm ²
AWG	ähnlich AWG 22
Material (Aderisolierung)	PVC
Materialeigenschaften (Aderisolierung)	FCKW-, cadmium-, silikon- und bleifrei
Shore-Härte (Aderisolierung)	45 ±5 D
Ader-Ø inkl. Isolierung	1.25 mm ±5%
Aderfarbe/Nummerierung	br, sw, bl, ws
Verseilverbund	4 Adern verseilt
Schirmung	nein
Material (Mantel)	PVC

Die in diesem Datenblatt enthaltenen Angaben wurden mit der größtmöglichen Sorgfalt erarbeitet.
Für Richtigkeit, Vollständigkeit und Aktualität ist die Haftung auf grobes Verschulden begrenzt. Stand: 03/22

Materialeigenschaften (Mantel)	FCKW-, cadmium-, silikon- und bleifrei
Shore-Härte (Mantel)	85 ±5 A
Außen-Ø (Mantel)	5.0 mm ±5%
Farbe (Mantel)	grau
Kabelaufdruck	-
chemische Beständigkeit	gute Öl-, Benzin- und Chemikalienbeständigkeit
thermische Beständigkeit	flammwidrig nach UL 1581 VW1 / CSA FT1
Nennspannung	UL 300 V AC
Prüfspannung	2000 V AC
Strombelastbarkeit	nach DIN VDE 0298-4
Temperaturbereich (fest)	-30...+80 °C
Temperaturbereich (bewegt)	-5...+80 °C
Biegeradius (fest)	5× Außen-Ø
Biegeradius (bewegt)	10× Außen-Ø

Kaufmännische Daten

EAN	4048879172974
eClass	27279218
Ursprungsland	DE
Verpackungseinheit	1.000
Zolltarifnummer	85444290