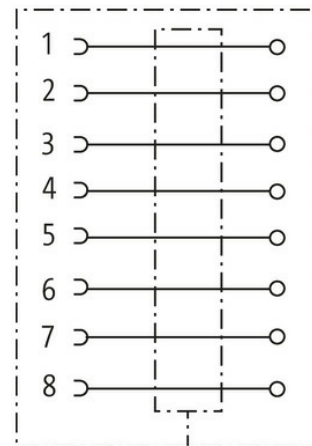


M12 Flanschbuchse 0° Y-cod. Lötanschluss

Ethernet CAT5
M12, 8-polig
Y-kodiert
geschirmt
Lötanschluss
Vorderwandmontage

[Link zum Produkt](#)

Abbildungen



Female

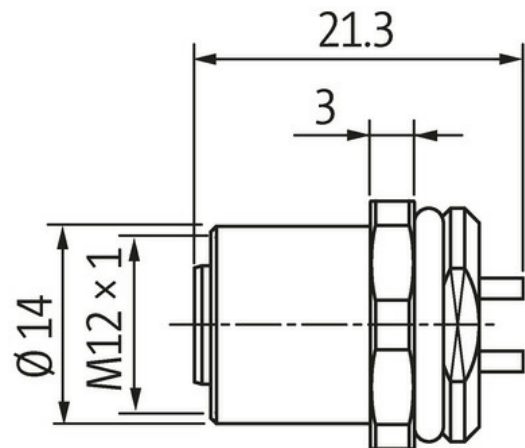
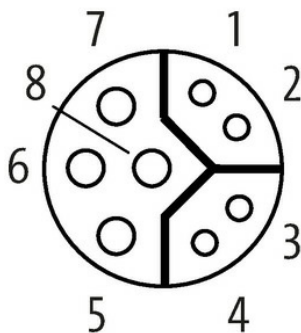
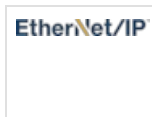


Abbildung stellvertretend



Bauform

Bauform 15701

Technische Daten

Betriebsspannung	max. 30 V DC
Betriebsstrom je Kontakt	0.5 A (Daten), 6 A (Power)
Übertragungsparameter	CAT5, Class D (ISO/IEC 11801:2002), (EN 50173-1)

Übertragungsrate	bis 100 Mbit/s full duplex
Isolierstoffgruppe	IEC 60664-1, category I
Kodierung	M12, Y-kodiert
Verriegelung der Steckplätze	Schraubgewinde (M12×1 mm) empf. Anzugsdrehmoment 0.6 Nm, selbstsichernd
Verschraubung	M12 (SW14)
Schutzart	IP67 in gestecktem und verschraubtem Zustand (EN 60529)
Material (Verriegelung)	Zink-Druckguss, matt vernickelt

Allgemeine Daten

Verschmutzungsgrad	3
Temperaturbereich	-40...+85 °C

Kaufmännische Daten

EAN	4048879493765
eClass	27279220
Ursprungsland	DE
Verpackungseinheit	1.000
Zolltarifnummer	85366990