

### Adapter M8 St hinten / MSUD Ventilst. BF CI 9,4mm

Bauform CI (9.4 mm) – M8, Anschluss nach hinten

24 V AC  $\pm 20\%$  / DC  $\pm 25\%$

LED und Schutzbeschaltung

3-polig

Das Material der Gehäuse ist aus Kunststoff und hat eine gute Chemikalien- und Ölbeständigkeit.

Beim Einsatz aggressiver Medien ist die Materialbeständigkeit applikationsbezogen zu überprüfen. Nähere Details auf Anfrage.

#### Link zum Produkt

#### Abbildungen

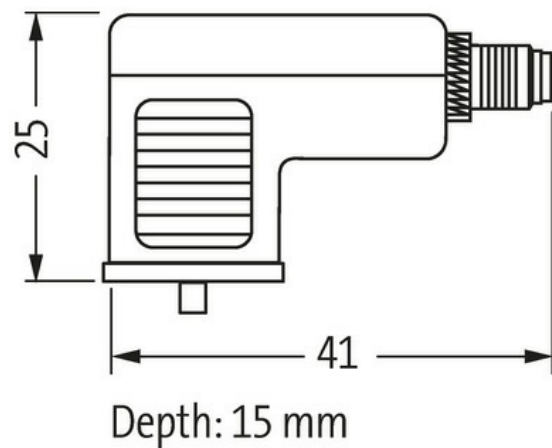
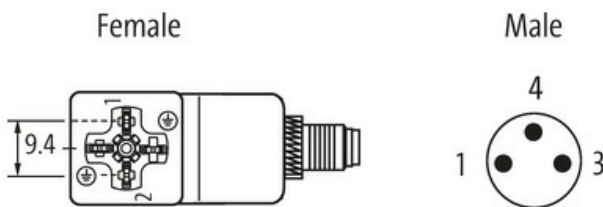
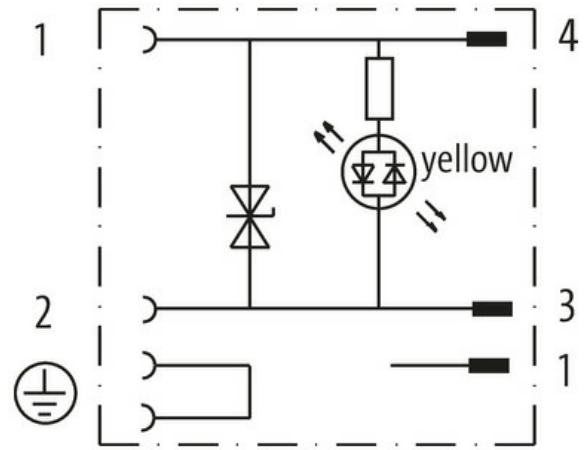


Abbildung stellvertretend



#### Bauform

Bauform 88995

#### Technische Daten

Betriebsspannung 24 V AC  $\pm 20\%$  / DC  $\pm 25\%$

Bemessungsstoßspannung 0.8 kV

Betriebsstrom je Kontakt	max. 4 A
Stromaufnahme	max. 15 mA
Abschaltspitze	max. 55 V
Verriegelung der Steckplätze	M3/M8 (empf. Anzugsdrehmoment 0.4 Nm)
Schutzart	IP67 in gestecktem und verschraubtem Zustand (EN 60529)
Belegung	2 Kontakte + PE gebrückt

**Allgemeine Daten**

Temperaturbereich	-25...+85 °C
-------------------	--------------

**Kaufmännische Daten**

EAN	4048879347440
eClass	27143423
Ursprungsland	CZ
Verpackungseinheit	1.000
Zolltarifnummer	85366990