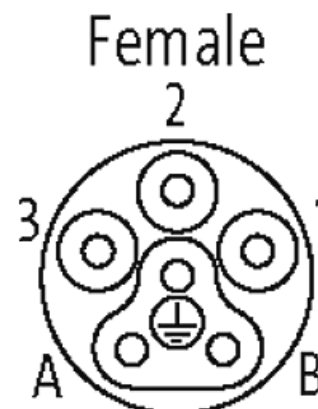
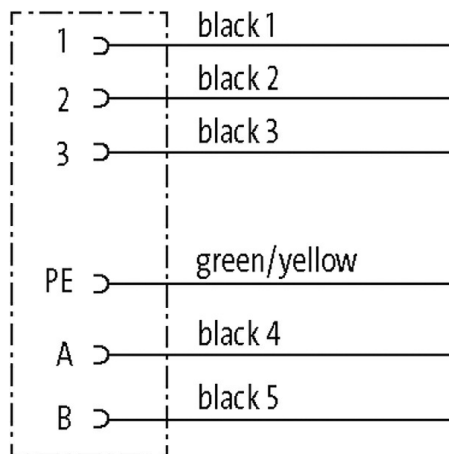
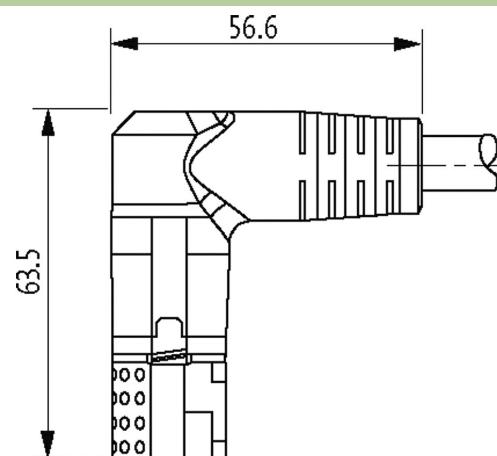
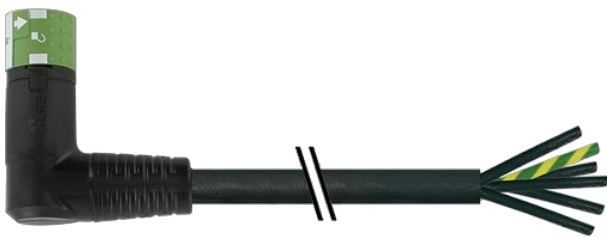


**MQ15-X-Power female 90°right, with cable**

PVC 6x2,5 bk UL/CSA 10,0m

Żeński kątowne  
MQ15, 6-piny  
bez koszulek kablowych

Materiał obudowy jest wykonany z tworzywa sztucznego i posiada dobrą odporność chemiczną i na oleje.  
W przypadku stosowania agresywnych mediów należy sprawdzić odporność materiałów w zależności od aplikacji.  
Bliższe szczegóły na życzenie.  
Inne długości kabli są dostarczane na życzenie.

**Link do produktu****Ilustracje**

Ilustracja zastępcza

**Typ**

Typ P8131

**Dane techniczne**

Napięcie robocze	max. 600 V AC (Power); max. 63 V AC/DC (Signal)
Znamionowy pik napięciowy	4.0 kV
Prąd roboczy na styk	max. 16 A (Power); max. 10 A (Signal)
Grupa materiałów izolacyjnych	IEC 60664-1, category I
Liczba biegunów	6

Konfiguracja	w pełni użyte
Wyświetlacz LED	nie
Blokowanie slotów	Szybka blokada, 1/4 obrotu
Stopień ochrony	IP67 włożone i zamocowane (EN 60529)
Materiał	Tworzywo sztuczne, trudnopalne (UL 94)
Cykle łączeniowe	≥ 500

**Dane ogólne**

Typ montażu	włożone, dokręcone
Materiał (mocowanie styków)	PA
Materiał (styk)	Stop miedzi
Materiał (powierzchnia styku)	Ag
Stopień zanieczyszczenia	3
Długość cięcia (osłona)	30 mm
Zakres temperatur	-25...+80 °C, w zależności od podłączonej linii

**Kabli**

Numer kabla	P21
Ilość/przekrój żył	6x 2.5 mm <sup>2</sup>
Izolacja żyły	PP (cza num, zie-żół)
Kolor izolacji	czarny
Materiał (płaszcz)	PVC (UL)
Średnica zewnętrzna	11.0 mm ±5%
Promień gięcia (w ruchu)	15x Ø-zewn.
Zakres temperatur (stały)	-20...+80 °C
Zakres temperatur (ruchomy)	-5...+80 °C
Identyfikacja przewodu	P21
Zatwierdzenie (przewód)	CE conform
Materiał (płaszcz)	PVC
Ø-zewn. (osłona)	11.0 mm ±5%
Kolor (osłona)	czarny
Napięcie znamionowe	1000 V AC
Napięcie testowe	4000 V
Zakres temperatur (stały)	-20...+80 °C
Promień zgięcia (stały)	5x Ø-zewn.

**Dane handlowe**

EAN	4048879706179
eClass	27279218
Jednostka pakowania	1
Kod taryfy celnej	85444290
Kraj pochodzenia	DE