

MTS Einphasen Steuer- und Trenntransformator

P: 160VA IN: 230/400VAC OUT: 230VAC

Einphasen- Steuer- und Trenntransformator
160 VA
Isolationsklasse T 40/B
Schutzart IP20
Andere Spannungen auf Anfrage.

Link zum Produkt

Abbildungen

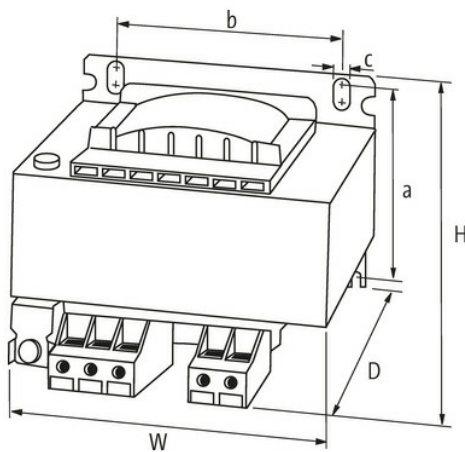
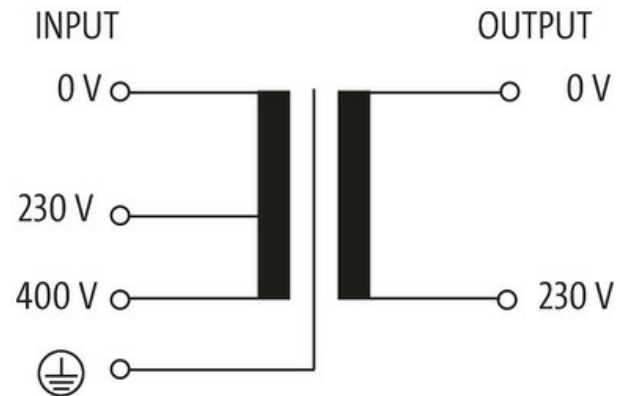


Abbildung stellvertretend



Allgemeine Daten

Normen	EN 61558-1, EN 61558-2-4, EN 62041 category 0
Befestigungsart	Langlochbefestigung und schnappbar auf Tragschiene TH35 (EN 60715)
Temperaturbereich	-20...+40 °C (Lagertemperatur -40...+80 °C)
Prüf-Isolationsspannung	4 kV (prim./sec.)
Bohrung Ø	4.8x8.4 mm

Die in diesem Datenblatt enthaltenen Angaben wurden mit der größtmöglichen Sorgfalt erarbeitet.
Für Richtigkeit, Vollständigkeit und Aktualität ist die Haftung auf grobes Verschulden begrenzt. Stand: 03/22

Befestigungsmaße a×b×c	86.5×84×4.8 mm
------------------------	----------------

Abmessungen H×B×T	101×96×106 mm
-------------------	---------------

Ausgang

Ausgangsspannung	230 V AC
------------------	----------

Ausgangsleistung	160 VA
------------------	--------

Eingang

Eingangsspannung	230/400 V AC
------------------	--------------

Einschaltstrom	6 A (230 V AC); 3.46 A (400 V AC)
----------------	-----------------------------------

Kurzschlussstrom	9.5 A (230 V AC); 5.5 A (400 V AC)
------------------	------------------------------------

Eingangsstrom	0.78 A (230 V AC); 0.45 A (400 V AC)
---------------	--------------------------------------

Frequenz	50...60 Hz
----------	------------

Kaufmännische Daten

EAN	4048879078474
-----	---------------

eClass	27031302
--------	----------

Ursprungsland	CZ
---------------	----

Verpackungseinheit	1.000
--------------------	-------

Zolltarifnummer	85043180
-----------------	----------