

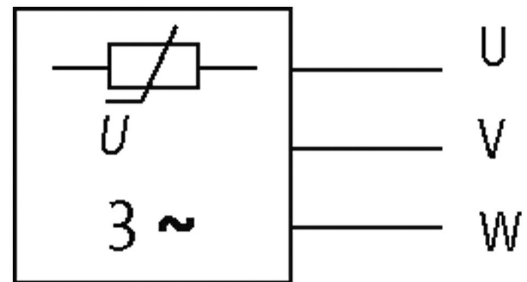
RC 3 R-575/4 ,M16x1,5

3× 575 V AC

VDR

M16×1.5 mm

Entstörmodule für andere Spannungen, Frequenzen bzw. Motorleistungen auf Anfrage. RC-Motorbeschaltungen nicht mit Frequenzumrichter einsetzen.

[Link zum Produkt](#)**Abbildungen**

VDR

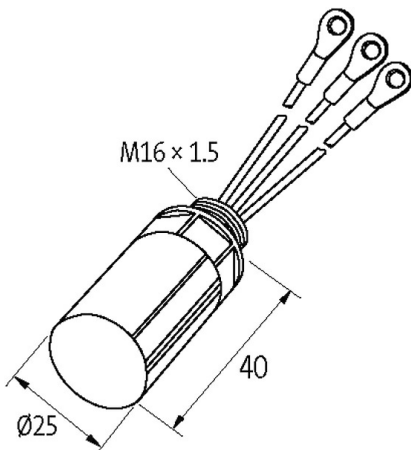


Abbildung stellvertretend

Technische Daten

Eingangsspannung	575...575 V AC
Material	Kunststoff, schwer entflammbar (UL 94)
Ringkabelschuh	M4 isoliert
Vergussmasse	2-Komponenten Vergussmasse

Allgemeine Daten

Befestigungsart	am Motorklemmkasten mit Steckanschluss
Temperaturbereich	-20...+60 °C
Anschlussart	ca. 100 mm, Einzelleitungen 0.5 mm ²
Abmessungen H×B×T	25×25×40 mm

Kaufmännische Daten

Die in diesem Datenblatt enthaltenen Angaben wurden mit der größtmöglichen Sorgfalt erarbeitet.
Für Richtigkeit, Vollständigkeit und Aktualität ist die Haftung auf grobes Verschulden begrenzt. Stand: 03/22

Murrelektronik GmbH | Falkenstraße 3 | 71570 Oppenweiler | Fon +49 (71 91) 47-0 | Fax +49 (71 91) 47-491000 | shop@murrelektronik.de | shop.murrelektronik.de

EAN	4048879015035
eClass	27371013
Ursprungsland	CZ
Verpackungseinheit	10.000
Zolltarifnummer	85363010