

## Tłumik przepięć do silnika

RC 3 R-575/4, M16x1,5/ AWG 20/VDR "

3× 575 V AC

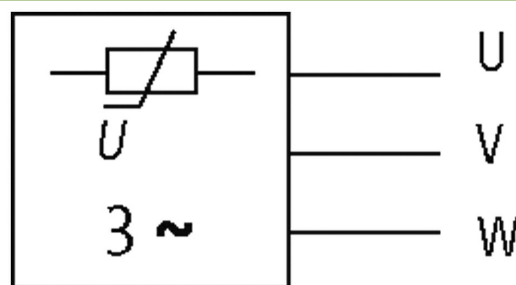
VDR

M16×1.5 mm

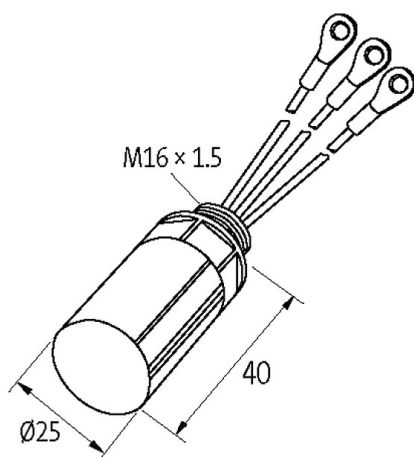
Moduły przeciwzakłóceńowe dla innych napięć, częstotliwości lub mocy silnika na żądanie. Obwodów silników RC nie stosować z przemiennikiem częstotliwości.

### Link do produktu

#### Ilustracje



VDR



Ilustracja zastępcza

#### Dane techniczne

Napięcie wejściowe	575...575 V AC
Materiał	Tworzywo sztuczne, trudnopalne (UL 94)
Pierścieniowa końcówka kablowa	M4 izolowany
Masa zalewowa	2-komponentowa masa zalewowa

#### Dane ogólne

Typ montażu	na skrzynce zaciskowej silnika
Zakres temperatur	-20...+60 °C
Typ połączenia	ok. 100 mm, pojedyncze skrętki 0.5 mm <sup>2</sup>
Wymiary (wys. × szer. × gł.)	25×25×40 mm

Dane handlowe	
EAN	4048879015035
eClass	27371013
Jednostka pakowania	10.000
Kod taryfy celnej	85363010
Kraj pochodzenia	CZ