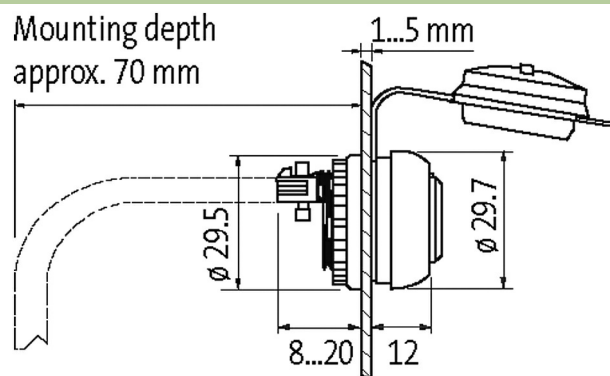


## Złącze panelowe MSDD USB 3.0 typ A, 3m

[Link do produktu](#)

## Ilustracje



Ilustracja zastępcza



## Dane techniczne

Napięcie robocze	5 V AC/DC
Prąd roboczy	max. 900 mA

## Dane ogólne

Stopień ochrony	IP65
Wymiary (wys. × szer. × gł.)	29.5×29.5×29 mm

## Dane handlowe

EAN	4048879857000
Jednostka pakowania	1.000
Kod taryfy celnej	85444290
Kraj pochodzenia	CZ