

MEN Trafonetzgerät 1/2-phasig, gesiebt

IN: 115/230+/-10VAC OUT: :24V/10ADC

Strom: 10 A

Ausgangsleistung: 240 W

Diese Trafonetzgeräte erfüllen die (EN 61000-3-2) für Oberschwingungsströme.

Einbaulage an senkrechter Wand beliebig.

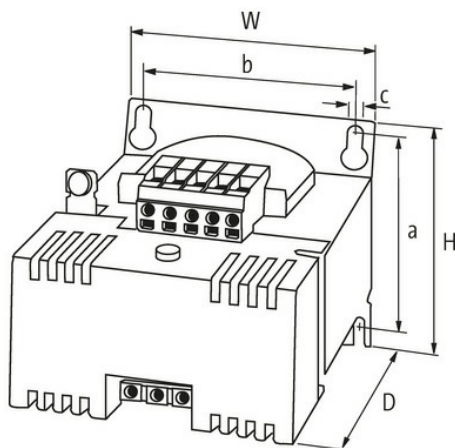
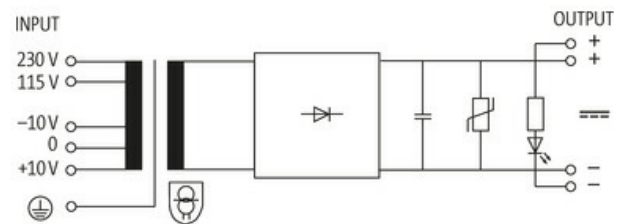
[Link zum Produkt](#)**Abbildungen**

Abbildung stellvertretend

**Allgemeine Daten**

Normen	EN 61558-2-6, EN 62041 category I, EN 55011 B, EN 61000-3-2
Befestigungsart	Schlüssellochbefestigung
Temperaturbereich	-20...+60 °C, Betauung unzulässig
Befestigungsmaße a×b×c	94.5×90×5.8 mm
Abmessungen H×B×T	112.5×120×160 mm

Ausgang

Die in diesem Datenblatt enthaltenen Angaben wurden mit der größtmöglichen Sorgfalt erarbeitet.
Für Richtigkeit, Vollständigkeit und Aktualität ist die Haftung auf grobes Verschulden begrenzt. Stand: 03/22

Ausgangsspannung	24 V DC (SELV)
Ausgangsstrom (Ta 60/40 °C)	max. 10 A (115 V AC); 12 A (230 V AC)
Ausgangsbeschaltung	LED, VDR und Siebungskondensator
Ausgangssicherung	20 A (Flachsicherung FKS)
Restwelligkeit	max. 5% eff/rms

Eingang

Eingangsspannung	115/230 V AC \pm 10 V AC
Eingangssicherung (extern)	5 A (T) (115 V AC); 2.5 A (T) (230 V AC)
Eingangsstrom	3.7 A (115 V AC); 1.85 A (230 V AC)
Frequenz	50..60 Hz

Kaufmännische Daten

EAN	4048879079952
eClass	27049002
Ursprungsland	CZ
Verpackungseinheit	1.000
Zolltarifnummer	85044090