

## Zasilacz transformatorowy 1-fazowy

WE:115/230+/-10VAC WY:24V/10ADC

Prąd: 10 A

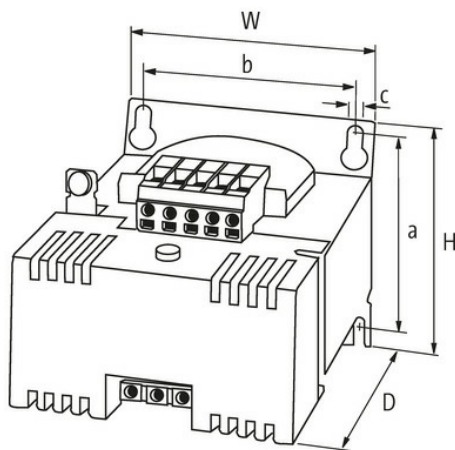
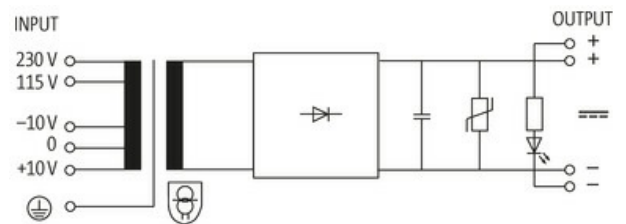
Moc wyjściowa: 240 W

Zasilacze transformatorowe spełniają wymogi (EN 61000-3-2) dla prądów harmonicznych.

Położenie montażowe na pionowej ścianie dowolne.

### Link do produktu

#### Ilustracje



Ilustracja zastępcza



#### Dane ogólne

Normy	EN 61558-2-6, EN 62041 category I, EN 55011 B, EN 61000-3-2
Typ montażu	Montaż na otworze w kształcie dziurki do klucza
Zakres temperatur	-20...+60 °C, brak kondensacji
Wymiary montażowe a×b×c	94.5×90×5.8 mm
Wymiary (wys. × szer. × gł.)	112.5×120×160 mm

#### Wyjście

Informacje zawarte w niniejszej karcie charakterystyki zostały opracowane z największą starannością. Odpowiedzialność co do poprawności, kompletności i aktualności jest ograniczona do rażącego przewinięcia. Stan: 03/22

Napięcie wyjściowe	24 V DC (SELV)
Prąd wyjściowy (Ta 60/40 °C)	max. 10 A (115 V AC); 12 A (230 V AC)
Obwód wyjściowy	LED, VDR i kondensator filtrujący
Bezpiecznik wyjściowy	20 A (bezpiecznik płaski FKS)
Tętnienia resztkowe	max. 5% eff/rms

**Wejście**

Napięcie wejściowe	115/230 V AC $\pm$ 10 V AC
Bezpiecznik wejściowy (zewnętrzny)	5 A (T) (115 V AC); 2.5 A (T) (230 V AC)
Prąd wejściowy	3.7 A (115 V AC); 1.85 A (230 V AC)
Częstotliwość	50..60 Hz

**Dane handlowe**

EAN	4048879079952
eClass	27049002
Jednostka pakowania	1.000
Kod taryfy celnej	85044090
Kraj pochodzenia	CZ