

MTS Einphasen Sicherheitstransformator

P: 63VA IN: 230/400VAC OUT: 24VAC

Einphasen- Sicherheitstransformator
63 VA
Federkraftklemmen
Isolationsklasse T 40/B
Andere Spannungen auf Anfrage.

Link zum Produkt

Abbildungen

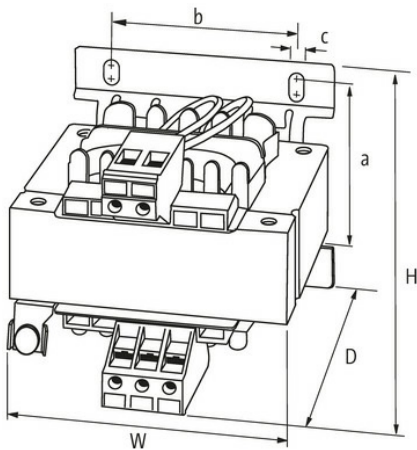
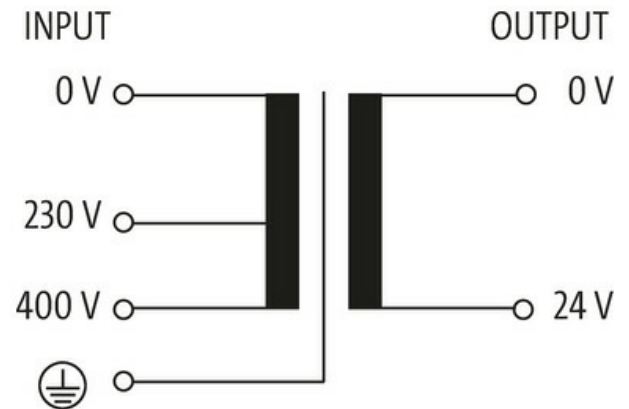
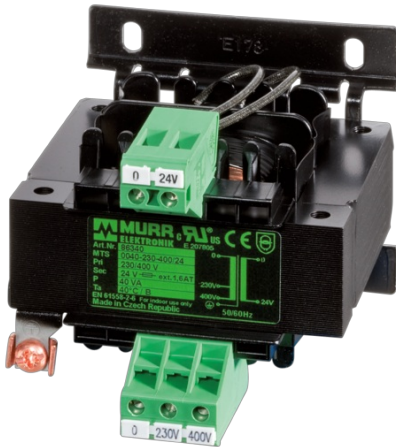


Abbildung stellvertretend



Allgemeine Daten

Befestigungsart	Langlochbefestigung und schnappbar auf Tragschiene TH35 (EN 60715)
Temperaturbereich	-20...+40 °C (Lagertemperatur -40...+80 °C)
Prüf-Isolationsspannung	4 kV (prim./sec.)
Bohrung Ø	4.8x8.4 mm
Befestigungsmaße a×b×c	56×56×4.8 mm

Die in diesem Datenblatt enthaltenen Angaben wurden mit der größtmöglichen Sorgfalt erarbeitet.
Für Richtigkeit, Vollständigkeit und Aktualität ist die Haftung auf grobes Verschulden begrenzt. Stand: 03/22

Abmessungen HxBxT 79x78x93 mm

Ausgang

Ausgangsspannung 24 V AC (SELV)

Ausgangsleistung 63 VA

Eingang

Eingangsspannung 230/400 V AC

Einschaltstrom 2 A (230 V AC); 1.15 A (400 V AC)

Kurzschlussstrom 2.95 A (230 V AC); 0.1 A (400 V AC)

Eingangsstrom 0.35 A (230 V AC); 0.2 A (400 V AC)

Frequenz 50...60 Hz

Kaufmännische Daten

EAN 4048879066112

eClass 27031302

Ursprungsland CZ

Verpackungseinheit 1.000

Zolltarifnummer 85043180