

## Transformator MTS 1-fazowy

P:63VA WE:230/400VAC WY:24VAC, zaciski sprężynowe

Jednofazowy transformator bezpieczeństwa

63 VA

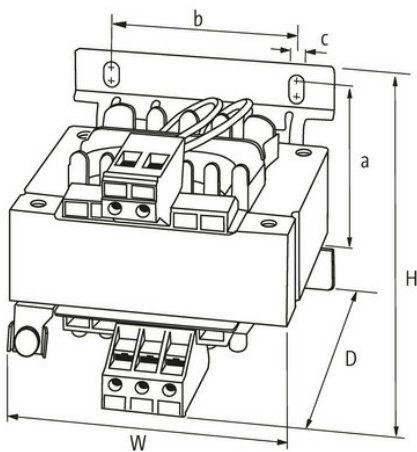
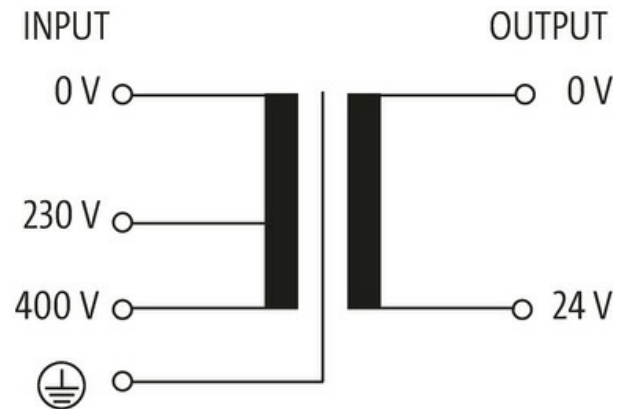
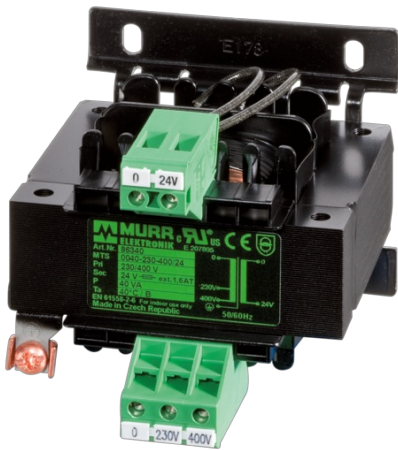
Zaciski sprężynowe

Klasa izolacji T 40/B

Inne napięcia na życzenie.

### Link do produktu

#### Ilustracje



Ilustracja zastępcza



#### Dane ogólne

Typ montażu	Podłużny otwór montażowy i zatrzask na szynie DIN TH35 (EN 60715)
Zakres temperatur	-20...+40 °C (temp. składowania -40...+80 °C)
Napięcie probiercze izolacji	4 kV (prim./sec.)
Otwór Ø	4.8x8.4 mm
Wymiary montażowe a×b×c	56×56×4.8 mm

Informacje zawarte w niniejszej karcie charakterystyki zostały opracowane z największą starannością. Odpowiedzialność co do poprawności, kompletności i aktualności jest ograniczona do rażącego przewinienia. Stan: 03/22

Murrelektronik Sp. z o.o. | al. Roździeńskiego 188H | 40-203 Katowice | Tel.: +48 32 730 00 20 | Fax: +48 32 730 00 23 | shop@murrelektronik.pl | shop.murrelektronik.pl

Wymiary (wys. × szer. × gł.) 79×78×93 mm

**Wyjście**

Napięcie wyjściowe 24 V AC (SELV)  
Moc wyjściowa 63 VA

**Wejście**

Napięcie wejściowe 230/400 V AC  
Prąd włączeniowy 2 A (230 V AC); 1.15 A (400 V AC)  
Prąd zwarciový 2.95 A (230 V AC); 0.1 A (400 V AC)  
Prąd wejściowe 0.35 A (230 V AC); 0.2 A (400 V AC)  
Częstotliwość 50...60 Hz

**Dane handlowe**

EAN 4048879066112  
eClass 27031302  
Jednostka pakowania 1.000  
Kod taryfy celnej 85043180  
Kraj pochodzenia CZ