

**M12 St. 0° A-kod. / MSUD Ventilst. A-18mm**

PUR 5x0.34 ge UL/CSA 0,6m

MSUD

Bauform A (18 mm) – M12, Stecker gerade

24 V DC  $\pm 25\%$ 

LED (gelb/grün)

für Druckschalter

Abweichende Leitungslängen auf Anfrage lieferbar.

Das Material der Gehäuse ist aus Kunststoff und hat eine gute Chemikalien- und Ölbeständigkeit.

Beim Einsatz aggressiver Medien ist die Materialbeständigkeit applikationsbezogen zu überprüfen. Nähere Details auf Anfrage.

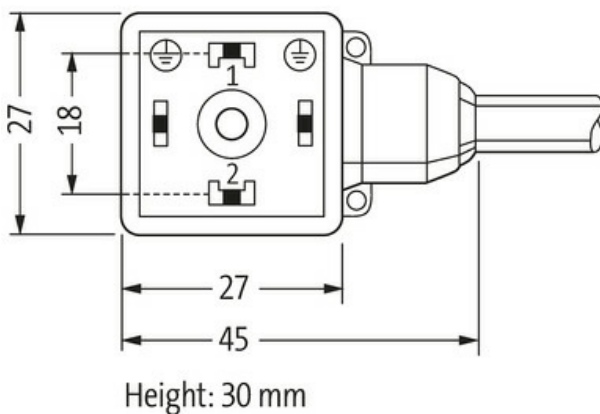
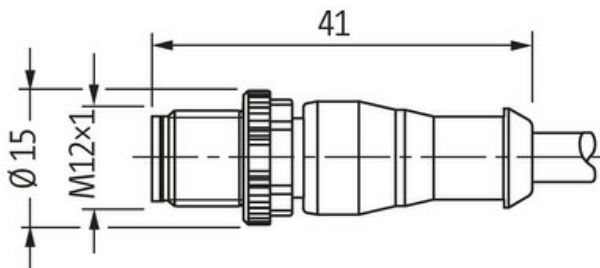
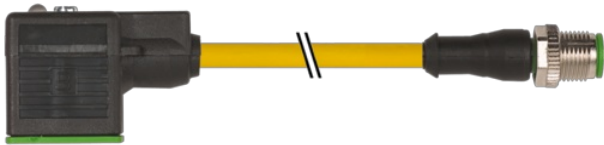
**Link zum Produkt****Abbildungen**

Abbildung stellvertretend



\* nur für Produkte mit UL/CSA-zugelassener Leitung

| Bauform                                |  |
|--|--|
| Bauform                                | 40931  |
| Technische Daten                       |  |
| Betriebsspannung                       | 24 V DC $\pm 25\%$   |
| Bemessungsstoßspannung                 | 0.8 kV   |
| Betriebsstrom je Kontakt               | max. 4 A   |
| Stromaufnahme                          | max. 15 mA   |
| Isolierstoffgruppe                     | IEC 60664-1, category I  |
| LED-Anzeige                            | (gelb/grün)  |
| Verriegelung der Steckplätze           | M3/M12 $\times$ 1 mm (empf. Anzugsdrehmoment 0.4/0.6 Nm)   |
| Verschraubung                          | M12 (SW13)   |
| Schutzart                              | IP67 in gestecktem und verschraubtem Zustand (EN 60529)  |
| Material                               | MSUD (PBT); M12 (PUR)  |
| Material (Verriegelung)                | Zink-Druckguss, matt vernickelt  |
| passend für Wellschlauch (Innen-Ø)     | 10 mm  |
| Gehäuse                                | Kunststoff, schwarz (grau auf Anfrage)   |
| Allgemeine Daten                       |  |
| Material (Dichtung)                    | PUR  |
| Verschmutzungsgrad                     | 3  |
| Temperaturbereich                      | -25...+85 °C, abhängig von angeschlossener Leitung   |
| Leitungen                              |  |
| Kabelkennung                           | 025  |
| Kabeltyp                               | 2 (PUR/PVC)  |
| Zulassung (Kabel)                      | UL (AWM-Style 20549/1731), CSA; CE conform   |
| Kabelgewicht [g/m]                     | 54,78 g  |
| Material (Leiter)                      | Cu-Litze, blank  |
| Widerstand (Leiter)                    | max. 57 $\Omega$ /km (20 °C)   |
| Einzeldraht-Ø (Leiter)                 | 0.1 mm   |
| Aufbau (Leiter)                        | 42 $\times$ 0.1 mm (Litzenklasse 6)  |
| Querschnitt (Leiter)                   | 5 $\times$ 0.34 mm <sup>2</sup>  |
| AWG                                    | ähnlich AWG 22   |
| Material (Aderisolierung)              | PVC  |
| Materialeigenschaften (Aderisolierung) | FCKW-, cadmium-, silikon- und bleifrei   |
| Shore-Härte (Aderisolierung)           | 43 $\pm$ 5 D   |
| Ader-Ø inkl. Isolierung                | 1.25 mm $\pm$ 5%   |
| Adernfarbe/Nummerierung                | br, sw, bl, ws, gngc längsgestreift  |
| Verseilverbund                         | 5 Adern um Kernfüller verseilt   |
| Schirmung                              | nein   |
| Material (Mantel)                      | PUR/PVC  |
| Materialeigenschaften (Mantel)         | FCKW-, halogen-, cadmium-, silikon- und bleifrei, matt, adhäsionsarm, maschinell gut verarbeitbar, abriebresistent, hydrolyse- und mikrobenbeständig |
| Shore-Härte (Mantel)                   | 80 $\pm$ 5 A (PVC-Untermantel); 85 $\pm$ 5 A (PUR-Mantel)  |
| Außen-Ø (Mantel)                       | 5.0 mm $\pm$ 5%  |
| Farbe (Mantel)                         | gelb   |
| Kabelkennzeichnung                     | siehe Rahmenliefervorschrift 7000-00000-001  |
| chemische Beständigkeit                | gute Öl-, Benzin- und Chemikalienbeständigkeit   |
| Nennspannung                           | UL 300 V AC  |
| Prüfspannung                           | 2000 V AC  |

|                                       |                         |
|---------------------------------------|-------------------------|
| Strombelastbarkeit                    | nach DIN VDE 0298-4     |
| Temperaturbereich (fest)              | -30...+80 °C            |
| Temperaturbereich (bewegt)            | -5...+80 °C             |
| Biegeradius (fest)                    | 10× Außen-Ø             |
| Biegeradius (bewegt)                  | 15× Außen-Ø             |
| Anzahl Biegezyklen (Schleppkette)     | max. 2 Mio. (25 °C)     |
| Verfahrgeschwindigkeit (Schleppkette) | max. 3.3 m/s            |
| Beschleunigung (Schleppkette)         | max. 5 m/s <sup>2</sup> |

**Kaufmännische Daten**

|                    |               |
|--------------------|---------------|
| EAN                | 4048879661775 |
| eClass             | 27279218      |
| Ursprungsland      | CZ            |
| Verpackungseinheit | 1.000         |
| Zolltarifnummer    | 85444290      |