

M12 St. 90° / M12 Bu. 90° A-kod. geschirmt F&B

PVC 0.5+0.25 geschirmt gr 0,6m

Cube67

Abweichende Leitungslängen auf Anfrage lieferbar.

Stecker 90° – Buchse 90°

M12 – M12, 6-polig

A-kodiert

Edelstahl 1.4404 (V4A)

geschirmt

ohne Kabeltülle

Das Material der Gehäuse ist aus Kunststoff und hat eine gute Chemikalien- und Ölbeständigkeit.

Beim Einsatz aggressiver Medien ist die Materialbeständigkeit applikationsbezogen zu überprüfen. Nähere Details auf Anfrage.

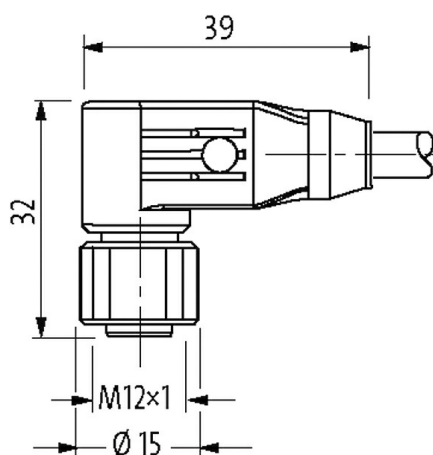
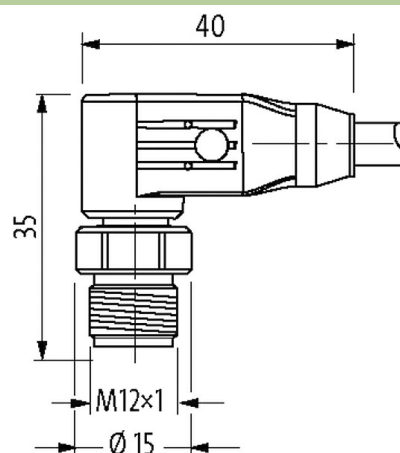
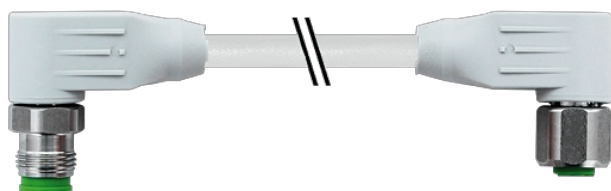
Link zum Produkt**Abbildungen**

Abbildung stellvertretend

**Bauform**

Die in diesem Datenblatt enthaltenen Angaben wurden mit der größtmöglichen Sorgfalt erarbeitet.
Für Richtigkeit, Vollständigkeit und Aktualität ist die Haftung auf grobes Verschulden begrenzt. Stand: 03/22

Bauform 46061

Technische Daten

| | |
|--------------------------------------|---|
| Betriebsspannung | max. 30 V AC/DC |
| Bemessungsstoßspannung | 0.8 kV |
| Betriebsstrom je Kontakt | max. 4 A |
| Polzahl | 6 |
| Isolierstoffgruppe | IEC 60664-1, category I |
| Kodierung | A-kodiert |
| LED-Anzeige | nein |
| Verriegelung der Steckplätze | Schraubgewinde (M12×1 mm) empf. Anzugsdrehmoment 0.6 Nm, selbstsichernd |
| Verschraubung | M12 (SW14) |
| Schutzart | IP65, IP67, IP68 in gestecktem und verschraubtem Zustand (EN 60529) |
| Material (Verriegelung) | Edelstahl 1.4404 (V4A) |
| passend für Wellenschlauch (Innen-Ø) | ohne |

Allgemeine Daten

| | |
|------------------------------|--|
| Befestigungsart | gesteckt, verschraubt |
| Material (Kontakt) | Kupferlegierung |
| Material (Kontaktoberfläche) | Au |
| Material (Dichtung) | FKM |
| Verschmutzungsgrad | 3 |
| Temperaturbereich | -25...+85 °C, abhängig von angeschlossener Leitung |

Leitungen

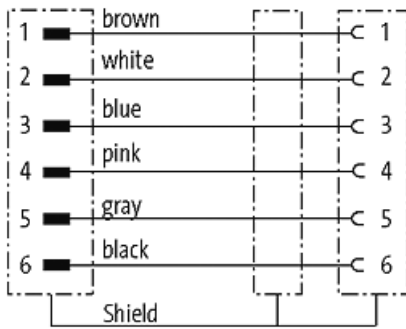
| | |
|---------------------------------------|--|
| Kabelkennung | 522 |
| Zulassung (Kabel) | CE conform |
| Kabelgewicht [g/m] | 104,50 |
| Material (Leiter) | Cu-Litze, blank |
| Widerstand (Leiter) | max. 34 Ω/km (20 °C, 0.5 mm ²); max. 75 Ω/km (20 °C, 0.25 mm ²) |
| Einzeldraht-Ø (Leiter) | 0.15 mm (0.5 mm ²); 0.1 mm (0.25 mm ²) |
| Aufbau (Leiter) | 28× 0.15 mm (0.5 mm ²); 32× 0.1 mm (0.25 mm ²); (Litzenklasse 6) |
| Querschnitt (Leiter) | 4× 0.5 + 2× 0.25 mm ² |
| AWG | ähnlich AWG 20 (0.5 mm ²); ähnlich AWG 24 (0.25 mm ²) |
| Material (Aderisolierung) | TPE-E |
| Ader-Ø inkl. Isolierung | 1.5 mm ±5% (0.5 mm ²); 1.4 mm ±5% (0.25 mm ²) |
| Aderfarbe/Nummerierung | (bl, ws, br, sw) + (gr, rs) |
| Verseilverbund | Adern 0.25 mm ² zum Paar verseilt; Adern 0.5 mm ² + Adernpaar 0.25 mm ² mit Blindadern verseilt |
| Schirmung | ja |
| Schirmung (Art) | Kupfergeflecht |
| optische Schirmbedeckung | min. 80% |
| Material (Mantel) | PVC |
| Außen-Ø (Mantel) | 7.9 mm ±5% |
| Farbe (Mantel) | grau |
| Nennspannung | 500 V AC |
| Temperaturbereich (fest) | -30...+90 °C |
| Temperaturbereich (bewegt) | -5...+70 °C |
| Biegeradius (fest) | 5× Außen-Ø |
| Biegeradius (bewegt) | 10× Außen-Ø |
| Verfahrweg (Schleppkette) | max. 5 m (horizontal) |
| Verfahrgeschwindigkeit (Schleppkette) | max. 2 m/s |
| Beschleunigung (Schleppkette) | max. 2 m/s ² |
| Mantelfarbe | grau |

Kaufmännische Daten

EAN 4048879720458

| | |
|--------------------|----------|
| eClass | 27061801 |
| Ursprungsland | DE |
| Verpackungseinheit | 1 |
| Zolltarifnummer | 85444290 |

Skizze



Male

Female

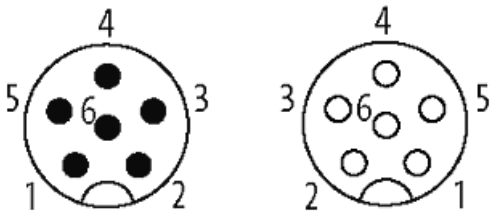


Abbildung stellvertretend