

**MVK-MPNIO DI8 (DI8)**

Modul nur für Ersatzteilbedarf verwenden! Keine Unterstützung mehr.

Digitale Eingänge  
 DI8 DI8  
 Ethernet 10/100 Mbit/s; M12, D-kodiert  
 7/8", 5-polig, 2× max. 9 A  
 M12, 5-polig, A-kodiert  
 Galvanische Trennung  
 Anschlussleitungen finden Sie im Onlineshop unter "Anschlusstechnik".  
 Gehäuse ist vollvergossen.

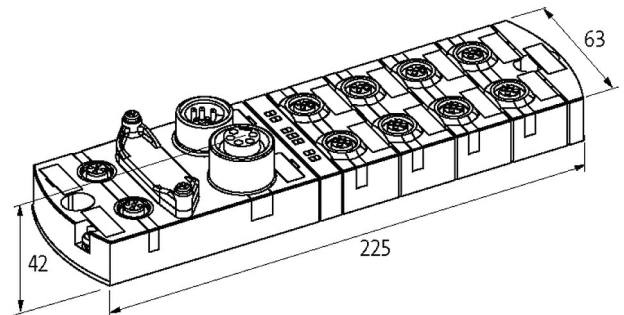
**Link zum Produkt****Abbildungen**

Abbildung stellvertretend

**Allgemeine Daten**

Befestigungsart	2-Loch Schraubbefestigung
Temperaturbereich	-25...+55 °C (Lagertemperatur -25...+70 °C)
Schutzart	IP67
Abmessungen H×B×T	42×63×225 mm

**Eingang**

Sensorversorgung US	24 V DC (EN 61131-2), max. 200 mA (M12 Buchse), kurzschluss- und überlastfest
Typ	für 3-Draht Sensoren oder mechanische Schalter, PNP

**Parametrierung**

PIN 4	Input
PIN 2	Input/Diagnostic

**Anschlüsse**

Feldbus	Ethernet 10/100 Mbit/s; M12, D-kodiert
Versorgung Sensor-System/Aktor	7/8", 5-polig, 2× max. 9 A
I/O-Steckplätze	M12, 5-polig, A-kodiert

**PROFINET**

Specification	V2.2, Conformance Class B
Adressierung	DCP

**Diagnose**

Kommunikationsstatus	per LED
Diagnose per LED	pro Modul und Kanal

Die in diesem Datenblatt enthaltenen Angaben wurden mit der größtmöglichen Sorgfalt erarbeitet.  
 Für Richtigkeit, Vollständigkeit und Aktualität ist die Haftung auf grobes Verschulden begrenzt. Stand: 03/22

Diagnose per BUS	pro Modul und Kanal
Aktorwarnung	pro Kanal per LED und BUS
Überwachung - Unterspannung	ja
Überwachung - keine Spannung	ja
Kurzschluss und Überlast	ja
Leitungsbruch	pro Port
<b>Kaufmännische Daten</b>	
EAN	4048879051644
eClass	27242604
Ursprungsland	DE
Verpackungseinheit	1.000
Zolltarifnummer	85176200