

## Moduł sieciowy MVK E/A Profinet DI8 + 8xDiagnose/DI

Wejścia cyfrowe

DI8 DI8

Ethernet 10/100 Mbit/s; M12, kodowanie D

7/8", 5-piny, 2x max. 9 A

M12, 5-piny, kodowanie A

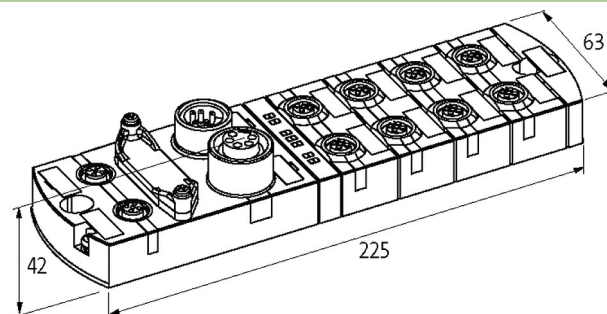
Separacja galwaniczna

Konektory znajdują się w zakładce "Technika podłączenia".

Obudowa jest całkowicie zalana.

### Link do produktu

#### Ilustracje



Ilustracja zastępcza



#### Dane ogólne

Typ montażu	2-otworowe mocowanie śrubowe
Zakres temperatur	-25...+55 °C (temp. składowania -25...+70 °C)
Stopień ochrony	IP67
Wymiary (wys. x szer. x gł.)	42x63x225 mm

#### Wejście

Zasilanie czujnika US	24 V DC (EN 61131-2), max. 200 mA (M12 żeński), odporne na zwarcie i przeciążenie
Typ	dla czujników 3-przewodowych lub przełączników mechanicznych, PNP

#### Parametryzacja

PIN 4	Input
PIN 2	Input/Diagnostic

#### Przyląca

Magistrała sieciowa	Ethernet 10/100 Mbit/s; M12, kodowanie D
Zasilanie Czujnik/Aktuator	7/8", 5-piny, 2x max. 9 A
Porty I/O	M12, 5-piny, kodowanie A

#### PROFINET

Specification	V2.2, Conformance Class B
Adresowanie	DCP

#### Diagnostyka

Stan komunikacyjny	przez LED
Diagnostyka przez LED	na moduł i kanał
Diagnostyka przez magistralę	na moduł i kanał

Ostrzeżenie aktyatora	na kanał przez LED i magistralę
Monitorowanie - napięcie dolne	tak
Monitorowanie - bez napięcia	tak
Zwarcie i przeciążenie	tak
Przerwanie kabla	na port

**Dane handlowe**

EAN	4048879051644
eClass	27242604
Jednostka pakowania	1.000
Kod taryfy celnej	85176200
Kraj pochodzenia	DE