

### Pre-wired cap for Exact8, 6xM8, 4-pole

15.0m PUR 12\*0,34+2\*0,75

dla rozdzielacza 6-portowego, 4-piny

Inne długości kabli są dostarczane na życzenie.

Materiał obudowy jest wykonany z tworzywa sztucznego i posiada dobrą odporność chemiczną i na oleje.

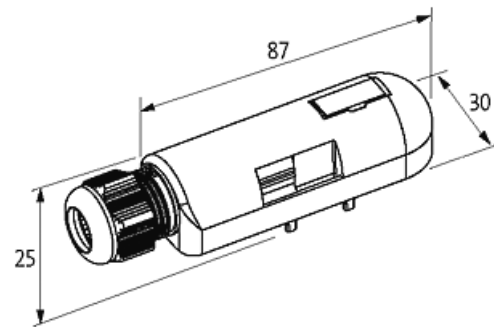
W przypadku stosowania agresywnych mediów należy sprawdzić odporność materiałów w zależności od aplikacji.

Bliższe szczegóły na życzenie.

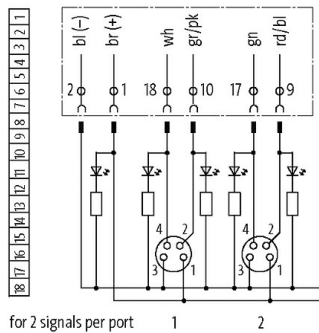
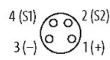
15.0 m

### Link do produktu

#### Ilustracje



M8-Females 4-pole



for 2 signals per port

Ilustracja zastępcza



#### Dane techniczne

|                |                                |
|----------------|--------------------------------|
| Obudowa        | Tworzywo sztuczne, trudnopalne |
| Prąd całkowity | max. 8 A                       |

#### Dane ogólne

|                   |  |
|-------------------|--|
| Zakres temperatur | -20...+80 °C, w zależności od podłączonego kabla |
|-------------------|--|

#### Kabli

|                    |                                    |
|--------------------|------------------------------------|
| Numer kabla        | 389                                |
| Ilość/przekrój żył | 12x 0.34 + 2x 0.75 mm <sup>2</sup> |

|                              |                           |
|------------------------------|---------------------------|
| Wartości łańcuchów ciągowych | 5 Mio.                    |
| Kolor izolacji               | szary                     |
| Materiał (płaszcz)           | PUR (UL/CSA)              |
| Średnica zewnętrzna          | 9.5 mm ±5%                |
| Promień zgięcia (stały)      | 5× Ø-zewn.                |
| Promień gięcia (w ruchu)     | 10× Ø-zewn.               |
| Zakres temperatur (stały)    | -40...+80 °C              |
| Zakres temperatur (ruchomy)  | -5...+60 °C               |
| Zatwierdzenie (przewód)      | UL (AWM-Style 20233), CSA |

**Dane handlowe**

|                     |               |
|---------------------|---------------|
| EAN                 | 4048879054812 |
| eClass              | 27143423      |
| Jednostka pakowania | 1             |
| Kod taryfy celnej   | 85444290      |
| Kraj pochodzenia    | CZ            |