

MOSA M12 Bu.gew. selbstanschliessbar Schneidklemme

mit Wellschlauchanschluss NG13

Buchse 90°

M12, 4-polig

Schneidklemmen

Anschlussquerschnitt: 0.25...0.5 mm²

Schlauchadapter

Art.-Nr. 7005 - M12 Lite - (Kunststoffrändelschraube) auf Anfrage

Beim Einsatz aggressiver Medien ist die Materialbeständigkeit applikationsbezogen zu überprüfen. Nähere Details auf Anfrage.

[Link zum Produkt](#)**Abbildungen**

Abbildung stellvertretend

Bauform

Bauform 12682

Technische Daten

Betriebsspannung	max. 32 V AC/DC
Betriebsstrom je Kontakt	max. 4 A
Anschlussquerschnitt	0.25...0.5 mm ² (Einzeldrahtdurchmesser min. 0.1 mm)
Klemmbereich (Kabel-Ø)	4...5.1 mm
Aderisolation	PVC, PP, TPE
Aderaußen-Ø	1.2...1.6 mm
Verriegelung der Steckplätze	Schraubgewinde (M12×1 mm) empf. Anzugsdrehmoment 0.6 Nm, selbstsichernd
Schutzart	IP67 in gestecktem und verschraubtem Zustand (EN 60529)
Material (Verriegelung)	Zink-Druckguss, matt vernickelt

Allgemeine Daten

Temperaturbereich -25...+85 °C

Kaufmännische Daten

EAN	4048879300179
eClass	27279221
Ursprungsland	DE
Verpackungseinheit	1
Zolltarifnummer	85366990

Skizze

Female

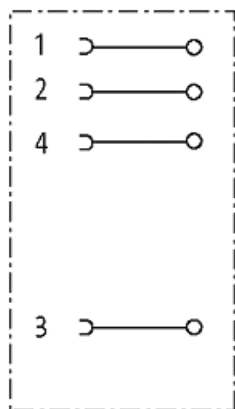
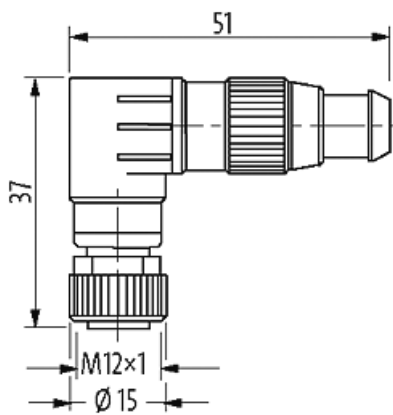
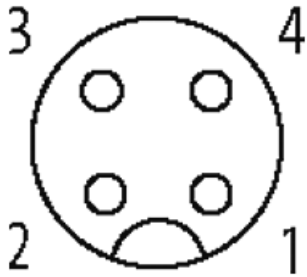


Abbildung stellvertretend