

**MVP-Metall, 4xM12, 5pol, Ltg.fest**

5.0m PUR 8x0,34+3x0,75, UL/CSA

5.0 m

Ersetzt baugleiches Produkt (Art.-Nr. 27482)

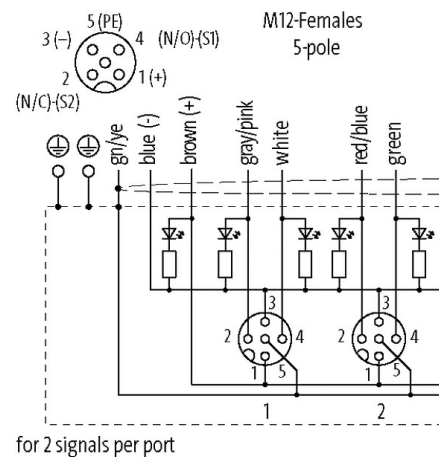
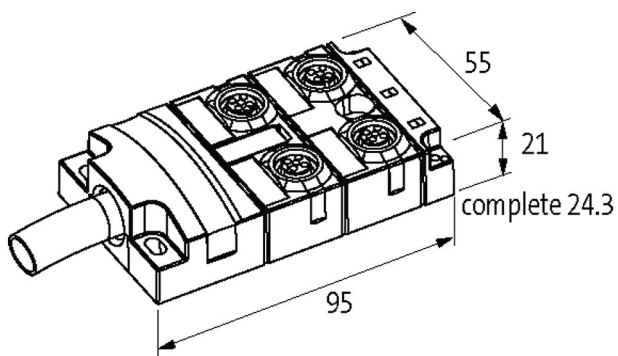
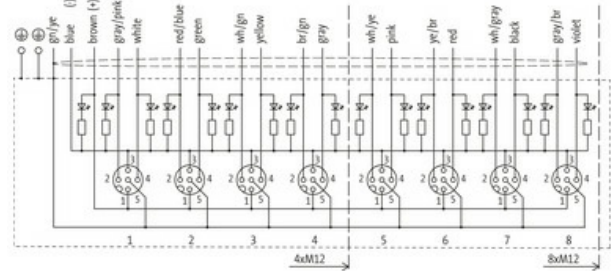
[Link zum Produkt](#)**Abbildungen**

Abbildung stellvertretend

**Technische Daten**

Betriebsspannung	24 V DC
Betriebsstrom je Kontakt	max. 4 A
Verriegelung der Steckplätze	Schraubgewinde (M12x1 mm)
Schutzart	IP65, IP67, IP68
Gehäuse	Zink-Druckguss, matt vernickelt

**Allgemeine Daten**

Temperaturbereich	-25...+90 °C, abhängig von angeschlossener Leitung
-------------------	--

**Leitungen**

Adernzahl/-querschnitt	8 x 0.34 + 3 x 0.75 mm <sup>2</sup>
Aderisolation	TPE (grrs, ws, rtbl, gn, wsgn, ge, brgn, gr, br, bl, gnge)
Schleppkettenwerte	5 Mio.
Außen-Ø	9.3 mm ±5%

Die in diesem Datenblatt enthaltenen Angaben wurden mit der größtmöglichen Sorgfalt erarbeitet.  
Für Richtigkeit, Vollständigkeit und Aktualität ist die Haftung auf grobes Verschulden begrenzt. Stand: 03/22

Kabelnummer	373
Schirmung	ja
Farbe (Mantel)	grau
Mantelfarbe	grau
Temperaturbereich (fest)	-40...+90 °C
Temperaturbereich (bewegt)	-40...+90 °C
Biegeradius (fest)	10× Außen-Ø
Biegeradius (bewegt)	12× Außen-Ø
Material (Mantel)	PUR (UL/CSA)

**Kontaktbelegung**

PIN 1	(+)
PIN 2	(NC)/(S2)
PIN 3	(-)
PIN 4	(NO)/(S1)
PIN 5	(Erde)
LED-Anzeige Kontaktbelegung	LED (grün): Power / LED (gelb): (S1/S2)

**Kaufmännische Daten**

EAN	4048879351089
eClass	27279219
Ursprungsland	CZ
Verpackungseinheit	1.000
Zolltarifnummer	85444290