

**M12 St. 90° A-kod. / MSUD Ventilst. C-8mm**

PUR 3x0.75 ge UL/CSA+robot+schleppk. 0,3m

Bauform C (8 mm) – M12, Stecker 90°

24 V AC  $\pm 20\%$  / DC  $\pm 25\%$ 

LED und Schutzbeschaltung

Abweichende Leitungslängen auf Anfrage lieferbar.

Das Material der Gehäuse ist aus Kunststoff und hat eine gute Chemikalien- und Ölbeständigkeit.

Beim Einsatz aggressiver Medien ist die Materialbeständigkeit applikationsbezogen zu überprüfen. Nähere Details auf Anfrage.

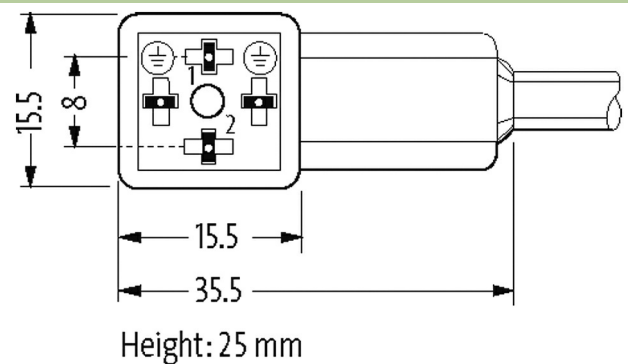
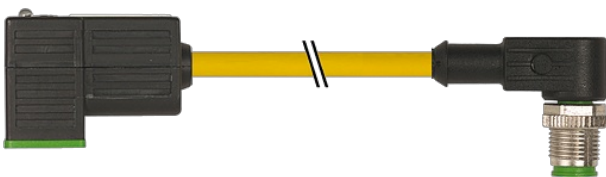
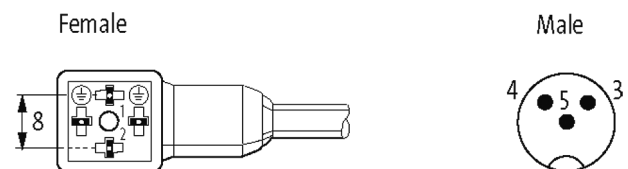
**Link zum Produkt****Abbildungen**

Abbildung stellvertretend

**Bauform**

Bauform 41101

**Technische Daten**

|                          |                                    |
|--------------------------|------------------------------------|
| Betriebsspannung         | 24 V AC $\pm 20\%$ / DC $\pm 25\%$ |
| Bemessungsstoßspannung   | 0.8 kV                             |
| Betriebsstrom je Kontakt | max. 4 A                           |
| Isolierstoffgruppe       | IEC 60664-1, category I            |
| Stromaufnahme            | ca. 12 mA                          |
| Abschaltspitze           | max. 55 V                          |
| Abfallverzögerungszeit   | max. 20 ms                         |
| LED-Anzeige              | gelb                               |

|                                      |   |
|--------------------------------------|---|
| Verriegelung der Steckplätze         | M2.5/M12 (empf. Anzugsdrehmoment 0.4/0.6 Nm)            |
| Verschraubung                        | M12 (SW13)  |
| Schutzart                            | IP67 in gestecktem und verschraubtem Zustand (EN 60529) |
| Material (Verriegelung)              | Zink-Druckguss, matt vernickelt                         |
| Material                             | MSUD (PBT); M12 (PUR)                                   |
| passend für Wellenschlauch (Innen-Ø) | 10 mm   |
| Gehäuse                              | Kunststoff, schwarz (grau auf Anfrage)                  |

**Allgemeine Daten**

|                    |  |
|--------------------|--|
| Verschmutzungsgrad | 3  |
| Temperaturbereich  | -25...+85 °C, abhängig von angeschlossener Leitung |

**Leitungen**

|  |   |
|--|---|
| Adernzahl/-querschnitt                 | 3× 0.75 mm <sup>2</sup>   |
| Aderisolation                          | PP (sw num, gnge)   |
| Schleppkettenwerte                     | 10 Mio.   |
| Material (Mantel)                      | PUR (UL/CSA), welding spark   |
| Außen-Ø                                | 5.2 mm ±5%  |
| Biegeradius (bewegt)                   | 10× Außen-Ø   |
| Temperaturbereich (fest)               | -40...+80 °C  |
| Temperaturbereich (bewegt)             | -25...+80 °C  |
| Kabelkennung                           | 056   |
| Kabeltyp                               | 5 (PUR schweißfunkenbeständig)  |
| Zulassung (Kabel)                      | cURus (AWM-Style 20549/10493); CE conform   |
| Kabelgewicht [g/m]                     | 48,40   |
| Material (Leiter)                      | Cu-Litze, blank   |
| Widerstand (Leiter)                    | max. 26 Ω/km (20 °C)  |
| Einzeldraht-Ø (Leiter)                 | 0.15 mm   |
| Aufbau (Leiter)                        | 42× 0.15 mm (Litzenklasse 6)  |
| Querschnitt (Leiter)                   | 3× 0.75 mm <sup>2</sup>   |
| AWG                                    | ähnlich AWG 18  |
| Material (Aderisolierung)              | PP  |
| Materialeigenschaften (Aderisolierung) | FCKW-, halogen-, cadmium-, silikon- und bleifrei  |
| Shore-Härte (Aderisolierung)           | 74 ±3 D   |
| Ader-Ø inkl. Isolierung                | 1.7 mm ±5%  |
| Adernfarbe/Nummerierung                | sw nummeriert, gnge längsgestreift  |
| Verseilverbund                         | 3 Adern verseilt  |
| Schirmung                              | nein  |
| Material (Mantel)                      | PUR   |
| Materialeigenschaften (Mantel)         | FCKW-, halogen-, cadmium-, silikon- und bleifrei, matt, adhäsionsarm, maschinell gut verarbeitbar, abriebresistent, hydrolyse-, mikrobe- und schweißfunkenbeständig |
| Shore-Härte (Mantel)                   | 58 ±3 D   |
| Außen-Ø (Mantel)                       | 5.2 mm ±5%  |
| Farbe (Mantel)                         | gelb  |
| chemische Beständigkeit                | gute Öl-, Benzin- und Chemikalienbeständigkeit (EN 60811-404)   |
| thermische Beständigkeit               | flammwidrig nach UL, FT2, IEC 60332-1, IEC 60332-2-2, widerstandsfähig gegenüber Funken bei Schweißarbeiten   |
| Nennspannung                           | 300 V AC  |
| Prüfspannung                           | 2500 V AC   |
| Strombelastbarkeit                     | nach DIN VDE 0298-4   |
| Temperaturbereich (fest)               | -40...+80 °C, (+90 °C bei max. 10 000 Betriebsstunden)  |
| Temperaturbereich (bewegt)             | -25...+80 °C, (+90 °C bei max. 10 000 Betriebsstunden)  |
| Biegeradius (fest)                     | 5× Außen-Ø  |
| Biegeradius (bewegt)                   | 10× Außen-Ø   |
| Anzahl Biegezyklen (Schleppkette)      | max. 10 Mio. (25 °C)  |
| Verfahrweg (Schleppkette)              | max. 5 m (horizontal)   |

|                                       |                         |
|---------------------------------------|-------------------------|
| Verfahrgeschwindigkeit (Schleppkette) | max. 3.3 m/s            |
| Beschleunigung (Schleppkette)         | max. 5 m/s <sup>2</sup> |
| Torsionsbeanspruchung                 | ±360°/m                 |
| Anzahl Torsionszyklen                 | max. 1 Mio. (25 °C)     |
| Torsionsgeschwindigkeit               | 35 Zyklen/min           |
| Mantelfarbe                           | gelb                    |

**Kaufmännische Daten**

|                    |          |
|--------------------|----------|
| eClass             | 27061801 |
| Ursprungsland      | CZ       |
| Verpackungseinheit | 1        |
| Zolltarifnummer    | 85444290 |

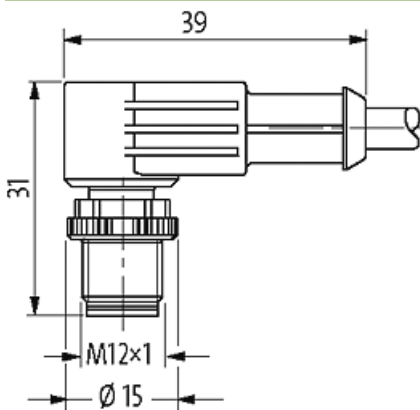
**Skizze**

Abbildung stellvertretend