

M12 male 0°/M12 female 0° shielded b-cod.Profibus

PVC-OB 1x2x0,64 shielded violet UL, CSA 15m

PROFIBUS

Męski prosty – żeński prosty

M12, 4-piny – M12, 2-piny

Kodowanie B

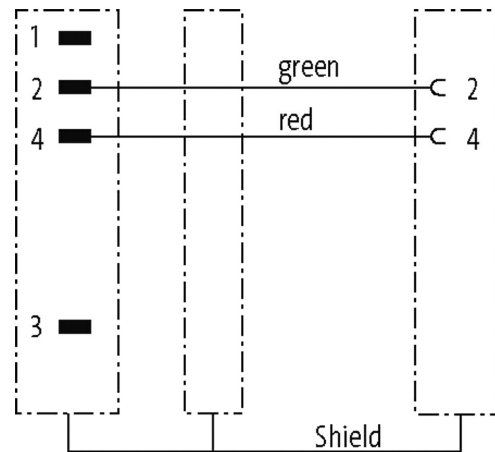
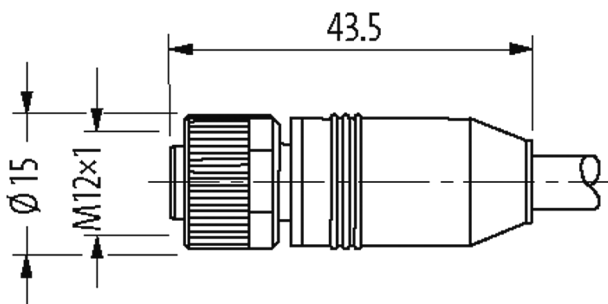
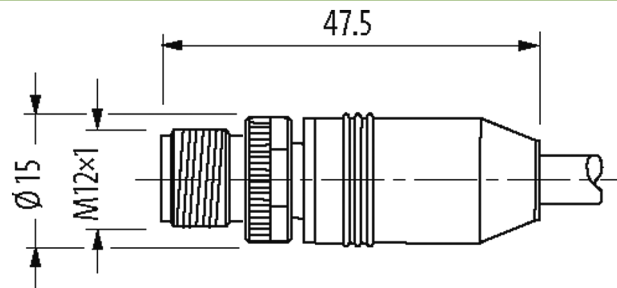
ekranowany

Materiał obudowy jest wykonany z tworzywa sztucznego i posiada dobrą odporność chemiczną i na oleje.

W przypadku stosowania agresywnych mediów należy sprawdzić odporność materiałów w zależności od aplikacji.

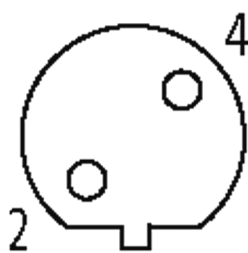
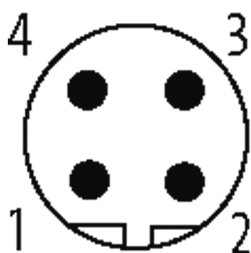
Bliższe szczegóły na życzenie.

Inne długości kabli są dostarczane na życzenie.

[Link do produktu](#)**Ilustracje**

Male

Female



Ilustracja zastępcza



* Tylko dla produktów z dopuszczeniem UL/CSA

Typ	
Typ	44001
Dane techniczne	
Napięcie robocze	max. 60 V AC/DC
Napięcie robocze (tylko UL)	max. 30 V AC/DC
Znamionowy pik napięciowy	1.5 kV
Prąd roboczy na styk	max. 4 A
Grupa materiałów izolacyjnych	IEC 60664-1, category I
Kodowanie	Kodowanie B
Blokowanie slotów	Gwint śrubowy (M12×1 mm) zalecany moment dokręcania 0.6 Nm, samohamowny
Złącze śrubowe	M12 (SW13)
Stopień ochrony	IP65, IP66K, IP67 włożone i zamocowane (EN 60529)
Blokada materiału	Cynkowy odlew ciśnieniowy, matowy niklowany
Materiał	PUR
odpowiedni do peszli (Ø wewnętrzna)	bez
Dane ogólne	
Normy	DIN EN 61076-2-101 (M12)
Typ montażu	włożone, dokręcone
Stopień zanieczyszczenia	3
Zakres temperatur	-25...+85 °C, w zależności od podłączonej linii
Kabli	
Ilość/przekrój żył	1 × 2 × 0.25 mm ²
Izolacja żyły	PE (cze, zie)
Wartości łańcuchów ciągowych	2 Mio.
Materiał (płaszcz)	PVC (UL)
Średnica zewnętrzna	7.8 mm ±5%
Promień gięcia (w ruchu)	12× Ø-zewn.
Zakres temperatur (stały)	-25...+70 °C
Zakres temperatur (ruchomy)	-20...+50 °C
Identyfikacja przewodu	850
Ciężar przewodu [G/m]	75,90
Materiał (skrętka)	Przewód Cu, czysty
Rezystor (rdzeń)	max. 68 Ω/km (20 °C)
Ø pojedynczego przewodu (rdzeń)	0.13 mm
Budowa (rdzeń)	19× 0.13 mm
Wymiary (rdzeń)	1 × 2 × 0.25 mm ²
AWG	zbliżony do AWG 24
Materiał (izolacja przewodu)	PE
Ø przewodu z izolacją	2.55 mm ±5%
Kolor/numerowanie przewodów	cze, zie
Ekranowanie	tak
	min. 70%
Materiał (płaszcz)	PVC
Ø-zewn. (osłona)	7.8 mm ±5%
Kolor (osłona)	fioletowy
Napięcie znamionowe	30 V AC
Napięcie testowe	1.5 kV
Zakres temperatur (stały)	-25...+70 °C

Informacje zawarte w niniejszej karcie charakterystyki zostały opracowane z największą starannością. Odpowiedzialność co do poprawności, kompletności i aktualności jest ograniczona do rażącego przewinienia. Stan: 03/22

Zakres temperatur (ruchomy)	-20...+50 °C
Promień zgięcia (stały)	7.5× Ø-zewn.
Promień gięcia (w ruchu)	12× Ø-zewn.
Liczba cykli gięcia (C-track)	max. 2 Mio. (25 °C)
Dystans (C-track)	max. 5 m (horizontal)
Prędkość ruchu (C-track)	max. 3 m/s
Przyspieszenie (C-track)	max. 5 m/s ²
Kolor izolacji	fioletowy

Dane handlowe

EAN	4048879439343
eClass	27061801
Jednostka pakowania	1
Kod taryfy celnej	85444290
Kraj pochodzenia	DE