

Moduł sieciowy MVK-MPNI0 F DI16/8

bezpieczne wejścia do kat 4/PLe (EN ISO 13849-1), do SIL 3 (IEC 61508), do SILCL 3 (IEC 62061)
FDI16/8 (IRT)

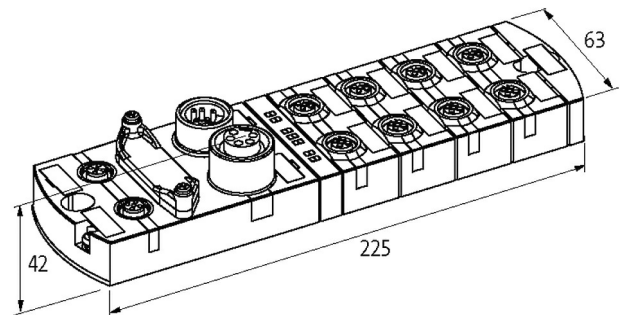
Ethernet 10/100 Mbit/s; M12, kodowanie D

7/8", 5-piny, 2× max. 9 A

M12, 5-piny, kodowanie A

Link do produktu

Ilustracje



Ilustracja zastępcza



Dane ogólne

Typ montażu	2-otworowe mocowanie śrubowe
Zakres temperatur	-20...+55 °C (temp. składowania -40...+70 °C)
Stopień ochrony	IP67
Wymiary (wys. × szer. × gł.)	44×63×225 mm

Przylączy

Magistrala sieciowa	Ethernet 10/100 Mbit/s; M12, kodowanie D
Zasilanie Czujnik/Aktuator	7/8", 5-piny, 2× max. 9 A
Porty I/O	M12, 5-piny, kodowanie A

PROFINET

Specification	V2.2, Conformance Class C (IRT)
Adresowanie	DCP
MRP	tak
Shared Device	tak, dla 2 sterowań

Diagnostyka

Stan komunikacyjny	przez LED
Diagnostyka przez LED	na moduł i kanał
Diagnostyka przez magistralę	na moduł i kanał
Ostrzeżenie aktuatora	na kanał przez LED i magistralę
Monitorowanie - napięcie dolne	tak
Monitorowanie - bez napięcia	tak
Zwarcie i przeciążenie	tak
Układ wykrywania zwarc przecznych	Czujnik/Aktuator
Wykrywanie przerwania przewodu	tak

Dane handlowe

EAN	4048879570756
-----	---------------

Informacje zawarte w niniejszej karcie charakterystyki zostały opracowane z największą starannością. Odpowiedzialność co do poprawności, kompletności i aktualności jest ograniczona do rażącego przewinienia. Stan: 03/22

Murrelektronik Sp. z o.o. | al. Rożdzieńskiego 188H | 40-203 Katowice | Tel.: +48 32 730 00 20 | Fax: +48 32 730 00 23 | shop@murrelektronik.pl | shop.murrelektronik.pl

eClass	27242604
--------	----------

Jednostka pakowania	1.000
---------------------	-------

Kod taryfy celnej	85389099
-------------------	----------

Kraj pochodzenia	DE
------------------	----