

## B24 Hood, high profile, IP67

Double locking lever, top entry M40

B24

Osłonka (wysoka)

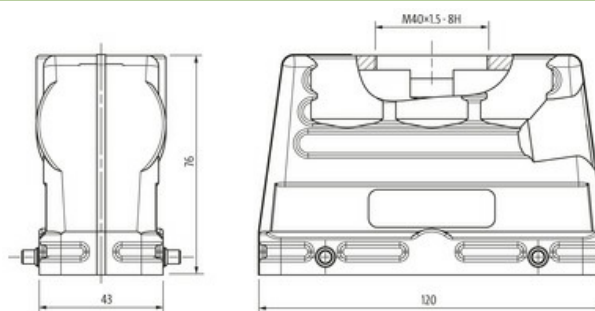
Podwójna dźwignia blokująca

IP67

Dane techniczne gwarantowane jedynie dla komponentów Murrelektronik.

### Link do produktu

#### Ilustracje



Ilustracja zastępcza

#### Dane techniczne

Cykle łączeniowe	min. 500
Blokowanie slotów	Podwójna dźwignia blokująca
Ochrona (osłona)	IP67 podłączony i zablokowany (EN 60529), ze złączem śrubowym

#### Dane ogólne

Zakres temperatur	-40...+100 °C
Materiał (obudowa)	Aluminiowy odlew ciśnieniowy
Typ obudowy	Osłonka
Otwór gwintowany	M40
Rozmiar	B24
Odejście kablowe	prosty
Blokada materiału	Stal (galwanizowana)
Kategoria klimatyczna	40/100/21 (EN 60068-1)
Materiał (powierzchnia obudowy)	malowany proszkowo
Wymiary (wys. × szer. × gł.)	76×43×120 mm

#### Dane handlowe

EAN	4048879653916
eClass	27143424
Jednostka pakowania	1.000
Kod taryfy celnej	85389099
Kraj pochodzenia	CZ