

MOSA M12 Bu. 90° selbstanschl. Schneidklemme V2A4-pol. 0,25...0,5mm²

F&B

Buchse 90°

M12, 4-polig

Schneidklemmen

Anschlussquerschnitt: 0.25...0.5 mm²

V2A-Mutter/Schraube

Das Material der Gehäuse ist aus Kunststoff und hat eine gute Chemikalien- und Ölbeständigkeit.

Beim Einsatz aggressiver Medien ist die Materialbeständigkeit applikationsbezogen zu überprüfen. Nähere Details auf Anfrage.

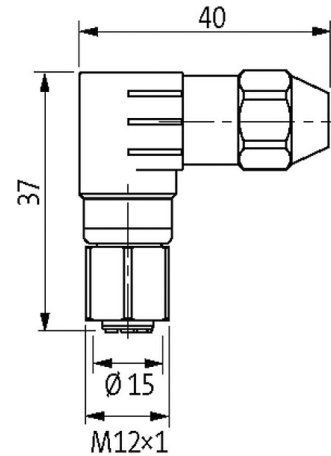
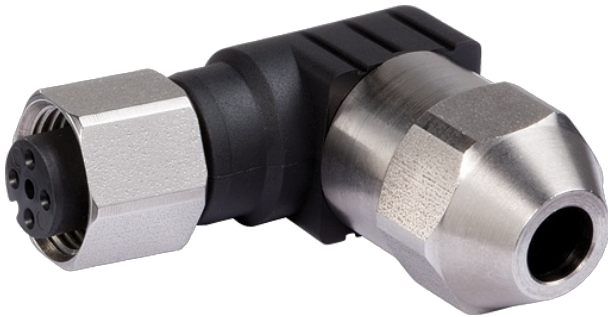
Link zum Produkt**Abbildungen**

Abbildung stellvertretend

Bauform

Bauform 12681

Technische Daten

Betriebsspannung	max. 32 V AC/DC
Betriebsstrom je Kontakt	max. 4 A
Anschlussquerschnitt	0.25...0.5 mm ² (Einzeldrahtdurchmesser min. 0.1 mm)
Klemmbereich (Kabel-Ø)	4...5.1 mm
Aderisolation	PVC, PP, TPE
Aderaußen-Ø	1.2...1.6 mm
Verriegelung der Steckplätze	Schraubgewinde (M12×1 mm) empf. Anzugsdrehmoment 0.6 Nm, selbstsichernd
Schutzart	IP67 in gestecktem und verschraubtem Zustand (EN 60529)
Material (Verriegelung)	Edelstahl 1.4305 (V2A)

Allgemeine Daten

Temperaturbereich -25...+85 °C

Kaufmännische Daten

EAN	4048879112086
eClass	27279220
Ursprungsland	DE
Verpackungseinheit	1
Zolltarifnummer	85366990

Skizze

Die in diesem Datenblatt enthaltenen Angaben wurden mit der größtmöglichen Sorgfalt erarbeitet.
Für Richtigkeit, Vollständigkeit und Aktualität ist die Haftung auf grobes Verschulden begrenzt. Stand: 03/22

Female

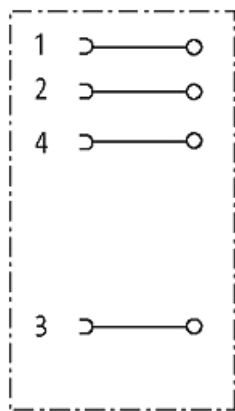
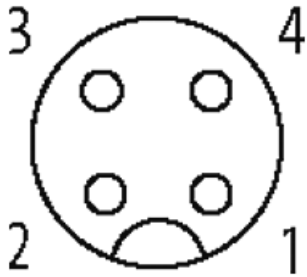


Abbildung stellvertretend