

Wtyczka M12 żeńska, kątowa, 4-polowa, V2A

F&B

Żeński kątowny

M12, 4-piny

Zaciski nożowe

Przekrój portu: 0.25...0.5 mm²

Nakrętka V2A/śruba

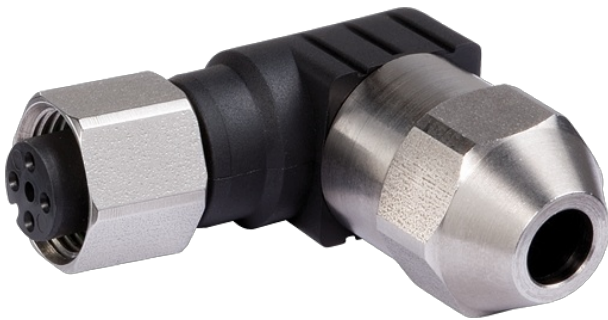
Materiał obudowy jest wykonany z tworzywa sztucznego i posiada dobrą odporność chemiczną i na oleje.

W przypadku stosowania agresywnych mediów należy sprawdzić odporność materiałów w zależności od aplikacji.

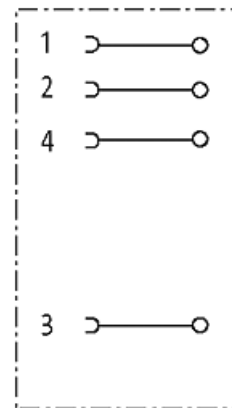
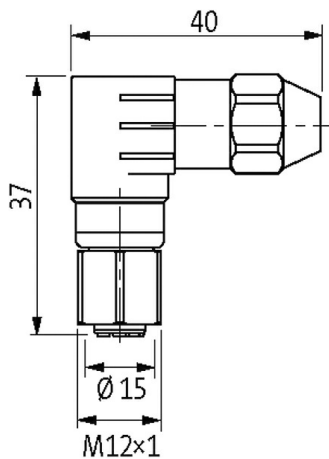
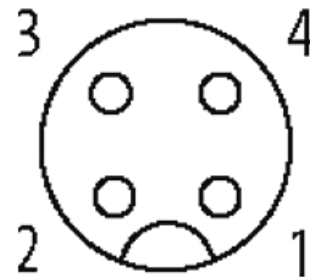
Bliższe szczegóły na życzenie.

[Link do produktu](#)

Ilustracje



Female



Ilustracja zastępcza

Typ	
Typ	12681
Dane techniczne	
Napięcie robocze	max. 32 V AC/DC
Prąd roboczy na styk	max. 4 A
Przekrój złącza	0.25...0.5 mm ² (średnica pojedynczego drutu min. 0.1 mm)
Zakres mocowania (Ø kabla)	4...5.1 mm
Izolacja żyły	PVC, PP, TPE
Średnica zewnętrzna żył	1.2...1.6 mm
Blokowanie slotów	Gwint śrubowy (M12×1 mm) zalecany moment dokręcania 0.6 Nm, samohamowny

Informacje zawarte w niniejszej karcie charakterystyki zostały opracowane z największą starannością. Odpowiedzialność co do poprawności, kompletności i aktualności jest ograniczona do rażącego przewinienia. Stan: 03/22

Stopień ochrony	IP67 włożone i zamocowane (EN 60529)
-----------------	--------------------------------------

Blokada materiału	Stal szlachetna 1.4305 (V4A)
-------------------	------------------------------

Dane ogólne

Zakres temperatur	-25...+85 °C
-------------------	--------------

Dane handlowe

EAN	4048879112086
-----	---------------

eClass	27279220
--------	----------

Jednostka pakowania	1
---------------------	---

Kod taryfy celnej	85366990
-------------------	----------

Kraj pochodzenia	DE
------------------	----