

MVP-Metall, 8xM12, 5pol, Ltg.fest

10.0m PUR 16x0,34+5x0,75, UL/CSA

8-fach, 5-polig, DIAGNOSE

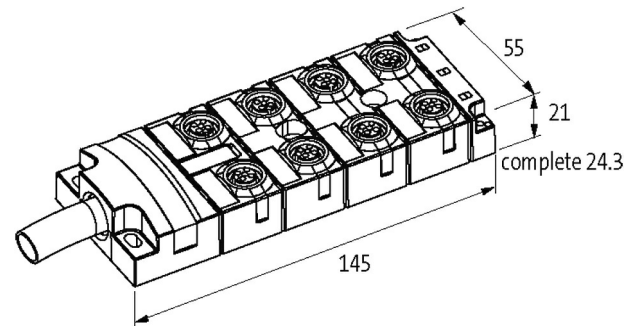
10.0 m

Betriebsstrom: 2 A je M12 (Buchse)

integrierte elektronische Stromüberwachung mit Abschaltung

elektronische Diagnose mit ERROR-LED

Abweichende Leitungslängen auf Anfrage lieferbar.

Link zum Produkt**Abbildungen**

M12-Females 5-pole

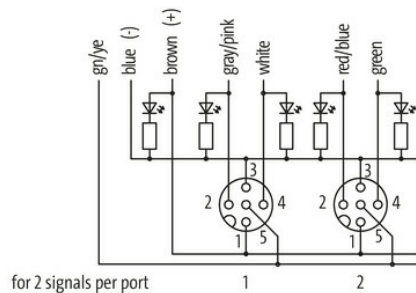
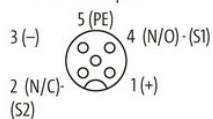


Abbildung stellvertretend

Technische Daten

Betriebsspannung	24 V DC (EN 61131-2), Potenzialtrennung 0 V (linke/rechte Seite)
Betriebsstrom (Kontakt 3)	max. 2 A (Abschaltung 2.3...2.7 A)
Stromaufnahme	max. 35 mA
LED-Anzeige	LED (grün): P1 und P2; LED (rot): ERROR für optische Diagnose
Verriegelung der Steckplätze	Schraubgewinde (M12x1 mm)
Schutzart	IP65, IP67, IP68 in gestecktem und verschraubtem Zustand (EN 60529)
Gehäuse	Zink-Druckguss, matt vernickelt
Diagnoseausgang	aktiv high, max. 25 mA belastbar, Ader (braun 2)
Erforderliches Netzgerät bei Vollbestückung	max. 20 A
Einschaltkapazität	max. 1470 µF
LED-Anzeige pro Steckplatz	LED (gelb): Kontakt 4 und 2; 2x LED (rot): bei Störung
Geräteschutz	pulsschaltend
Summenstrom	max. 10 A

Die in diesem Datenblatt enthaltenen Angaben wurden mit der größtmöglichen Sorgfalt erarbeitet.
Für Richtigkeit, Vollständigkeit und Aktualität ist die Haftung auf grobes Verschulden begrenzt. Stand: 03/22

Allgemeine Daten	
Temperaturbereich	-20...+60 °C
Abmessungen HxBxT	145x55x21 mm
Leitungen	
Aderzahl/-querschnitt	16x 0.34 + 5x 0.75 mm ²
Aderisolation	TPE (grrs, ws, rtbl, gn, wsgn, ge, brgn, gr, wsge, rs, gebr, rt, wsgr, sw, grbr, vi, br, bl, gnge)
Schleppkettenwerte	5 Mio.
Außen-Ø	11.5 mm ±5%
Kabelnummer	403
Zulassung (Kabel)	UL (AWM-Style 20233/10042), CSA; CE conform
Material (Leiter)	Cu-Litze, blank
Widerstand (Leiter)	max. 57 Ω/km (0.34 mm ²), max. 26 Ω/km (0.75 mm ²); (20 °C)
Einzeldraht-Ø (Leiter)	0.1 mm
Querschnitt (Leiter)	16x 0.34 + 5x 0.75 mm ²
AWG	ähnlich AWG 22 (0.34 mm ²); ähnlich AWG 18 (0.75 mm ²)
Material (Aderisolierung)	TPE-E
Shore-Härte (Aderisolierung)	55 ±5 D
Schirmung	ja
Shore-Härte (Mantel)	85 ±5 A
Mantelfarbe	grau
Nennspannung	300/500 V AC
Prüfspannung	2000 V AC
Strombelastbarkeit	nach DIN VDE 0298-4
Temperaturbereich (fest)	-40...+90 °C
Temperaturbereich (bewegt)	-25...+80 °C
Biegeradius (fest)	5x Außen-Ø
Biegeradius (bewegt)	10x Außen-Ø
Biegeradius (bewegt)	10x Außen-Ø
Anzahl Biegezyklen (Schleppkette)	max. 5 Mio. (25 °C)
Verfahrgeschwindigkeit (Schleppkette)	max. 2 m/s
Beschleunigung (Schleppkette)	max. 5 m/s ²
Material (Mantel)	PUR (UL/CSA)
Kontaktbelegung	
PIN 1	(+)
PIN 2	(NC)/(S2)
PIN 3	(-)
PIN 4	(NO)/(S1)
PIN 5	(Erde)
LED-Anzeige Kontaktbelegung	LED (grün): Power / LED (gelb): (S1/S2) / LED (rot): Störung
Beschreibung	
Funktionsbeschreibung	Jede M12 Buchse wird auf 0 V Summenstrom (Kontakt 3) überwacht und bei Überlast oder Kurzschluss abgeschaltet (selbstrückstellend). Betriebsspannung der übrigen Steckplätze bleibt erhalten. Bei Fehler fällt die elektrische Sammelmeldung "aktiv high" zur S
Kaufmännische Daten	
EAN	4048879063470
eClass	27279219
Ursprungsland	CZ
Verpackungseinheit	1.000
Zolltarifnummer	85444290