

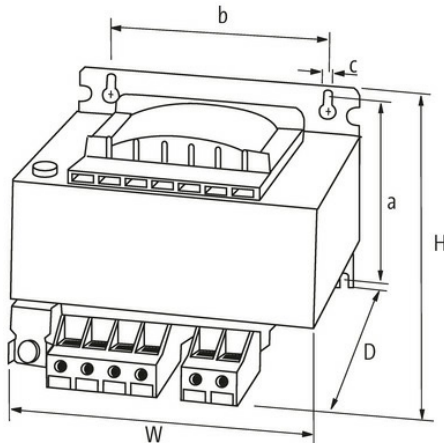
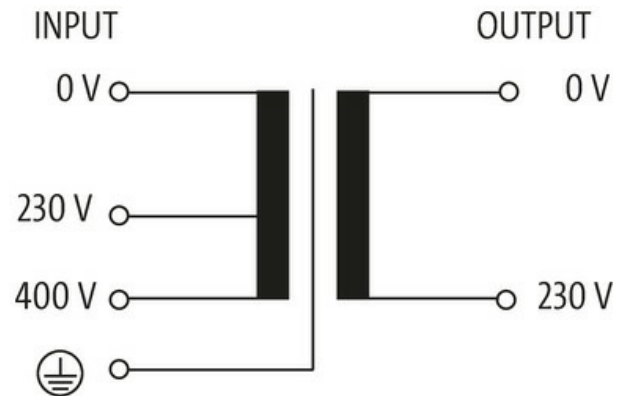
Transformator MST 1-fazowy

P:320VA WE:230/400VAC WY:230VAC

Jednofazowy transformator sterujący i separacyjny
320 VA
Klasa izolacji T 40/B

Link do produktu

Ilustracje



Ilustracja zastępcza



Dane ogólne

Normy	EN 61558-1, EN 61558-2-4, EN 62041 category 0
Typ montażu	Montaż na otworze w kształcie dziurki do klucza
Zakres temperatur	-20...+40 °C (temp. składowania -40...+80 °C)
Napięcie probiercze izolacji	4 kV (prim./sec.)
Otwór Ø	5.8x10 mm
Wymiary montażowe a×b×c	74.4×90×5.8 mm
Wymiary (wys. × szer. × gł.)	92×120×122.4 mm

Informacje zawarte w niniejszej karcie charakterystyki zostały opracowane z największą starannością. Odpowiedzialność co do poprawności, kompletności i aktualności jest ograniczona do rażącego przewinienia. Stan: 03/22

Murrelektronik Sp. z o.o. | al. Roździeńskiego 188H | 40-203 Katowice | Tel.: +48 32 730 00 20 | Fax: +48 32 730 00 23 | shop@murrelektronik.pl | shop.murrelektronik.pl

Wyjście

Napięcie wyjściowe	230 V AC
Moc wyjściowa	320 VA

Wejście

Napięcie wejściowe	230/400 V AC
Prąd włączniowy	17.5 A (230 V AC); 10.1 A (400 V AC)
Prąd zwarciový	28 A (230 V AC); 16.1 A (400 V AC)
Prąd wejściowe	1.52 A (230 V AC); 0.88 A (400 V AC)
Częstotliwość	50...60 Hz

Dane handlowe

EAN	4048879078672
eClass	27031302
Jednostka pakowania	1.000
Kod taryfy celnej	85043180
Kraj pochodzenia	CZ