

LED-Anzeigebaustein grün

LED 10mm - 24V DC - 20 mA - IP67

(grün)
24 V DC

Link zum Produkt

Abbildungen

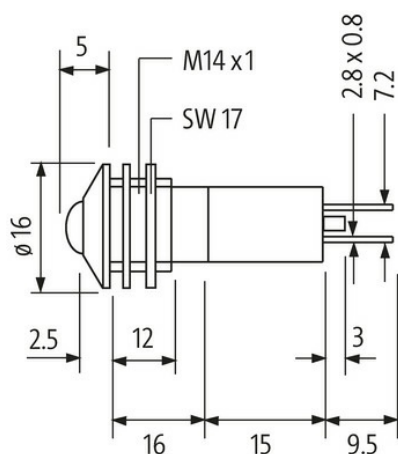
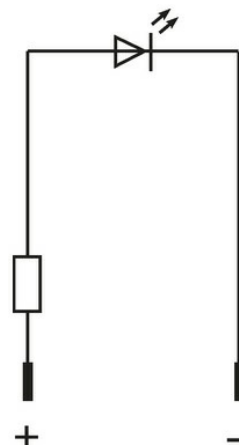


Abbildung stellvertretend

Technische Daten

Betriebsspannung	24 V DC \pm 15%
Stromaufnahme	ca. 15 mA
Schutzart (IEC 60529/EN 60529)	IP67

Allgemeine Daten

Temperaturbereich	-30...+75 °C
Frontplattenbohrung \varnothing	14 mm
LED \varnothing	10 mm
Gehäuse	Messing, verchromt
Anschlussart	Faston 2.8x0.8 mm
Abmessungen HxBxT	16x16x45 mm

Kaufmännische Daten

EAN	4048879041126
eClass	27261590
Ursprungsland	DE
Verpackungseinheit	10.000
Zolltarifnummer	85318070