

**M12 St. 0° / M12 Bu. 90° A-kod.**

PUR 8x0.25 sw UL/CSA+schleppk. 4,5m

Stecker gerade – Buchse 90°

M12 – M12, 8-polig

Art.-Nr. 7005 - M12 Lite - (Kunststoffrändelschraube) auf Anfrage

Das Material der Gehäuse ist aus Kunststoff und hat eine gute Chemikalien- und Ölbeständigkeit.

Beim Einsatz aggressiver Medien ist die Materialbeständigkeit applikationsbezogen zu überprüfen. Nähere Details auf Anfrage.

Abweichende Leitungslängen auf Anfrage lieferbar.

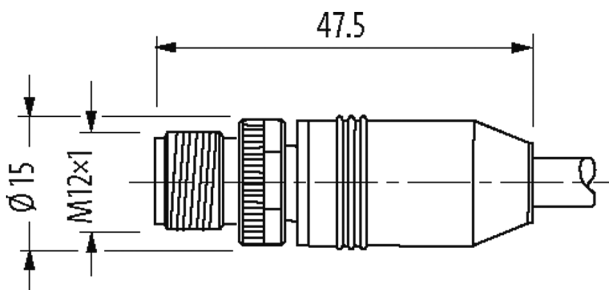
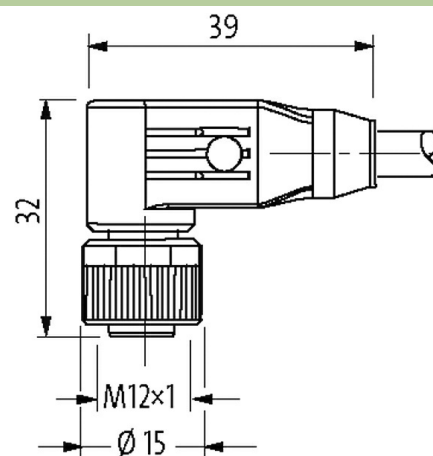
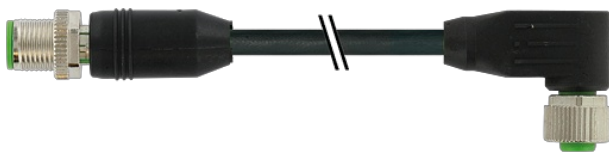
**Link zum Produkt****Abbildungen**

Abbildung stellvertretend



\* nur für Produkte mit UL/CSA-zugelassener Leitung

**Bauform**

Bauform 48011

**Technische Daten**

|                                  |                         |
|----------------------------------|-------------------------|
| Betriebsspannung                 | max. 30 V AC/DC         |
| Betriebsspannung (nur UL-listed) | max. 30 V AC/DC         |
| Bemessungsstoßspannung           | 0.8 kV                  |
| Betriebsstrom je Kontakt         | max. 2 A                |
| Isolierstoffgruppe               | IEC 60664-1, category I |
| Kodierung                        | A-kodiert               |

Die in diesem Datenblatt enthaltenen Angaben wurden mit der größtmöglichen Sorgfalt erarbeitet.  
Für Richtigkeit, Vollständigkeit und Aktualität ist die Haftung auf grobes Verschulden begrenzt. Stand: 03/22

|                              |   |
|------------------------------|---|
| Verriegelung der Steckplätze | Schraubgewinde (M12×1 mm) empf. Anzugsdrehmoment 0.6 Nm, selbstsichernd |
| Verschraubung                | M12 (SW13)  |
| Schutzart                    | IP65, IP66K, IP67   |
| Material (Verriegelung)      | Zink-Druckguss, matt vernickelt   |
| Material                     | PUR   |

#### Allgemeine Daten

|                    |  |
|--------------------|--|
| Normen             | DIN EN 61076-2-101 (M12)                           |
| Verschmutzungsgrad | 3  |
| Temperaturbereich  | -25...+85 °C, abhängig von angeschlossener Leitung |

#### Leitungen

|  |  |
|--|--|
| Adernzahl/-querschnitt                 | 8× 0.25 mm <sup>2</sup>  |
| Aderisolation                          | PP (ws, br, gn, ge, gr, rs, bl, rt)  |
| Schleppkettenwerte                     | 10 Mio.  |
| Material (Mantel)                      | PUR (UL/CSA)   |
| Außen-Ø                                | 5.8 mm ±5%   |
| Biegeradius (bewegt)                   | 10× Außen-Ø  |
| Temperaturbereich (fest)               | -40...+80 °C   |
| Temperaturbereich (bewegt)             | -25...+80 °C   |
| Kabelkennung                           | 722  |
| Kabeltyp                               | 3 (PUR)  |
| Zulassung (Kabel)                      | cURus (AWM-Style 20549/10493); CE conform  |
| Kabelgewicht [g/m]                     | 58,30  |
| Material (Leiter)                      | Cu-Litze, blank  |
| Widerstand (Leiter)                    | max. 79 Ω/km (20 °C)   |
| Einzeldraht-Ø (Leiter)                 | 0.1 mm   |
| Aufbau (Leiter)                        | 32× 0.1 mm (Litzenklasse 6)  |
| Querschnitt (Leiter)                   | 8× 0.25 mm <sup>2</sup>  |
| AWG                                    | ähnlich AWG 24   |
| Material (Aderisolierung)              | PP   |
| Materialeigenschaften (Aderisolierung) | FCKW-, halogen-, cadmium-, silikon- und bleifrei   |
| Shore-Härte (Aderisolierung)           | 70 ±5 D  |
| Ader-Ø inkl. Isolierung                | 1.2 mm ±5%   |
| Adernfarbe/Nummerierung                | br, ws, rt, bl, rs, gr, ge, gn   |
| Verseilverbund                         | 8 Adern um Kernfüller verseilt   |
| Schirmung                              | nein   |
| Material (Mantel)                      | PUR  |
| Materialeigenschaften (Mantel)         | FCKW-, halogen-, cadmium-, silikon- und bleifrei, matt, adhäsionsarm, maschinell gut verarbeitbar, abriebresistent, hydrolyse- und mikrobenbeständig |
| Shore-Härte (Mantel)                   | 90 ±5 A  |
| Außen-Ø (Mantel)                       | 5.8 mm ±5%   |
| Farbe (Mantel)                         | schwarz  |
| chemische Beständigkeit                | gute Öl-, Benzin- und Chemikalienbeständigkeit (EN 60811-404)  |
| thermische Beständigkeit               | flammwidrig nach UL 1581 Section 1090 (H), CSA FT2 / IEC 60332-2-2   |
| Nennspannung                           | 300 V AC   |
| Prüfspannung                           | 2500 V AC  |
| Strombelastbarkeit                     | nach DIN VDE 0298-4  |
| Temperaturbereich (fest)               | -40...+80 °C, (+90 °C bei max. 10 000 Betriebsstunden)   |
| Temperaturbereich (bewegt)             | -25...+80 °C, (+90 °C bei max. 10 000 Betriebsstunden)   |
| Biegeradius (fest)                     | 5× Außen-Ø   |
| Biegeradius (bewegt)                   | 10× Außen-Ø  |
| Anzahl Biegezyklen (Schleppkette)      | max. 10 Mio. (25 °C)   |
| Verfahrweg (Schleppkette)              | max. 10 m (horizontal)   |
| Verfahrgeschwindigkeit (Schleppkette)  | max. 3 m/s   |
| Beschleunigung (Schleppkette)          | max. 10 m/s <sup>2</sup>   |

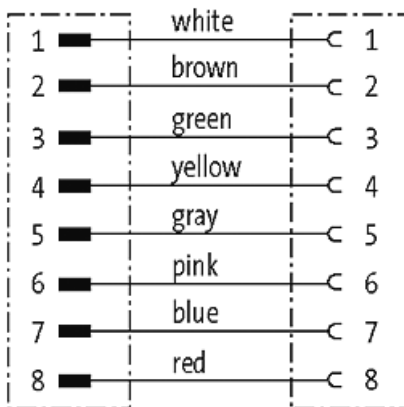
Die in diesem Datenblatt enthaltenen Angaben wurden mit der größtmöglichen Sorgfalt erarbeitet.  
Für Richtigkeit, Vollständigkeit und Aktualität ist die Haftung auf grobes Verschulden begrenzt. Stand: 03/22

|                         |                     |
|-------------------------|---------------------|
| Torsionsbeanspruchung   | ±180°/m             |
| Anzahl Torsionszyklen   | max. 2 Mio. (25 °C) |
| Torsionsgeschwindigkeit | 35 Zyklen/min       |
| Mantelfarbe             | schwarz             |

#### Kaufmännische Daten

|                    |               |
|--------------------|---------------|
| EAN                | 4048879809078 |
| eClass             | 27279218      |
| Ursprungsland      | DE            |
| Verpackungseinheit | 1             |
| Zolltarifnummer    | 85444290      |

#### Skizze



Male

Female

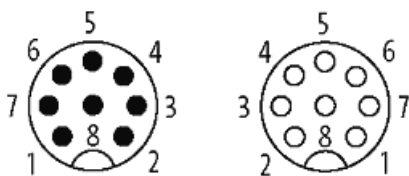


Abbildung stellvertretend